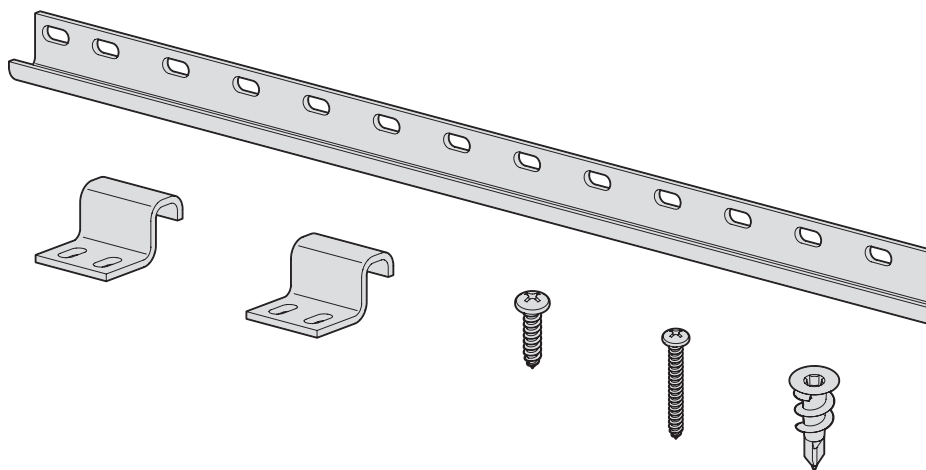


OWNER'S MANUAL



Cabinet Installation System

Manual applies to Item # KCS-100 and KCS-400



WARNING Every user must read and follow instructions and safety precautions in this manual. Failure to do so could result in serious injury. Save manual for future reference.

We're here to help.

We want you to have an exceptional project building experience.

If you have questions or need support, please get in touch.

1-800-447-8638 | technicalsupport@kregtool.com

Tell us about your experience.

Your opinion counts. And we're always looking for ways to improve.

Share your feedback so we can keep growing and innovating for you.

www.kregtool.com/feedback

English	2
French	9
Spanish	17

Table of Contents

Safety Precautions	2	Installation.	4
Pre-Installation	3	Troubleshooting.	7
Recommended Tools (Not Included)	3		
Hardware Included	3		
Product Description	3		

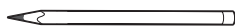
Safety Precautions

- WARNING** The maximum cabinet weight for this product is 60 lbs (27.2 Kg). Loads exceeding the maximum can result in serious injury.
- WARNING** Always ensure the wall brackets are mounted to either 2 studs, or 1 stud and 2 drywall anchors located at either end of the bracket.
- WARNING** This product is intended to be used as temporary placement of the cabinets. Always secure each cabinet to wall studs after initial placement.
- WARNING** Every user must read and follow instructions and safety precautions in this manual. Failure to do so could result in serious injury. Save manual for future reference.
- WARNING** Always wear personal protective equipment certified as such, including safety glasses, hearing protection, and respiratory protection.
- WARNING** When using a power tool, always follow the manufacturer's personal protection equipment requirements.
- WARNING** Always ensure the cabinet bracket hardware engages at least 5/8 in. material thickness.
- WARNING** Never attach the cabinet bracket hardware to the end grain of the cabinet material.
- WARNING** Do not operate this tool or any machinery while under the influence of drugs, alcohol, or medications.

Pre-Installation

Review this section before you begin. Ensure you have all tools/materials on hand and compare the package with the items listed in the Hardware Included and Product Description sections. If any item appears missing or lost, do not use this product. Contact technical support or return product to place of purchase.

Recommended Tools (Not Included)



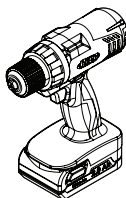
Pencil



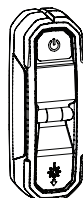
Level (or Laser level)



#2 Phillips drive bit

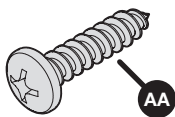


Drill

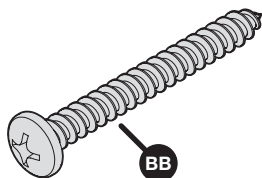


Stud finder

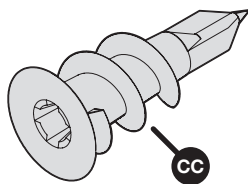
Hardware Included



AA



BB



CC

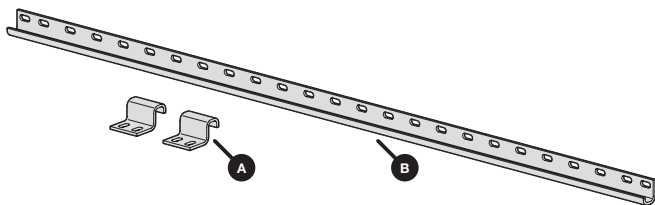
KCS-100

Part	Description	Qty.
AA	#8 3/4" screws	26
BB	#8 1-1/2" screws	13
CC	Drywall anchor	9

KCS-400

Part	Description	Qty.
AA	#8 3/4" screws	78
BB	#8 1-1/2" screws	39
CC	Drywall anchor	27

Product Description



A

B

KCS-100

Part	Description	Qty.
A	Cabinet brackets	13
B	Wall bracket	4

KCS-400

Part	Description	Qty.
A	Cabinet brackets	39
B	Wall bracket	13

Installation

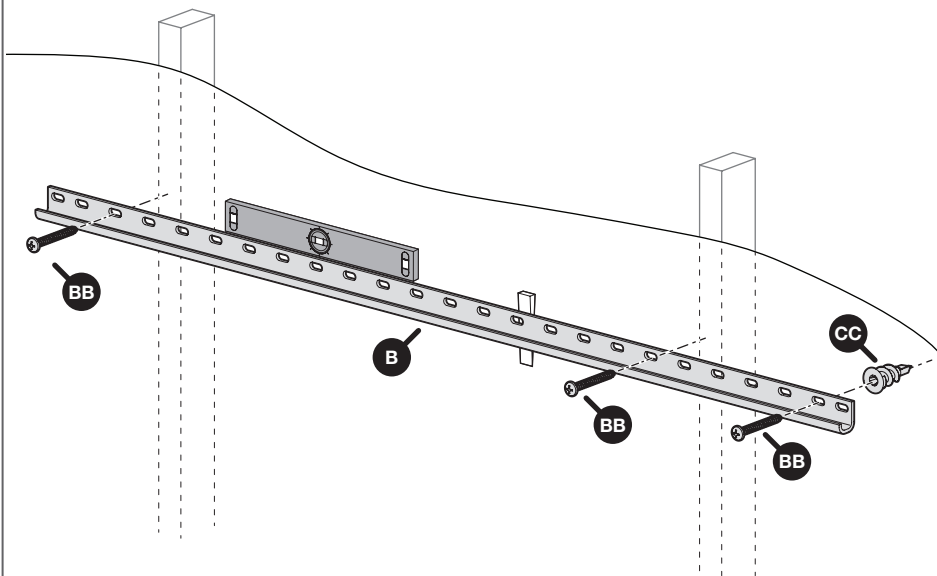
IMPORTANT This system is designed for cabinets up to 60 lbs.

1 Attach Wall Bracket

- a. Locate all studs in wall for cabinet installation.
- b. Mark wall bracket sections at a height of 1 in. (2.54 cm) above the desired height for the top of the wall cabinet.
- c. Be sure to inset from the edge of the cabinet enough that it can be hidden with top trim, if desired.
- d. Attach each wall bracket section (B) to studs in wall using the supplied 1-1/2 in. (3.81 cm) screws (BB), leveling as you go. *Cut to length with a hack saw if needed.*

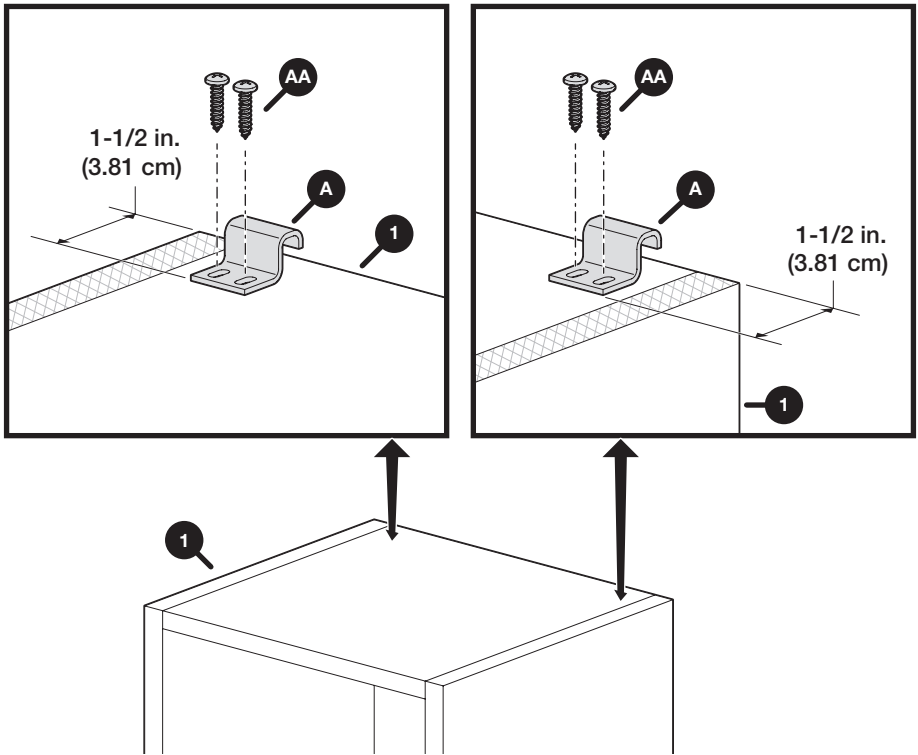
Note If there are very clear gaps behind the rail due to uneven walls, shim as needed for proper support (shims not included).

- e. With each 2 ft. section, attach at least 2 wall studs. If this isn't possible, use the supplied drywall anchors (CC) for added support. For best results, there should be either a stud or anchor support within 3 predrilled holes from each end of the wall bracket for proper support and leveling.

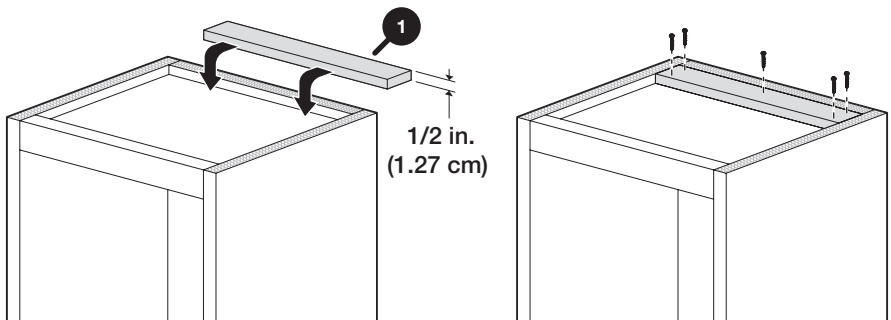


2 Install Cabinet Brackets

- a. Install the cabinet brackets (A) on the top of the wall cabinet (1) with the back of the bracket 1-1/2 in. (3.81 cm.) from the back of the cabinet using the supplied 3/4 in. screws (AA). Do not attach to end grain of cabinet sides.



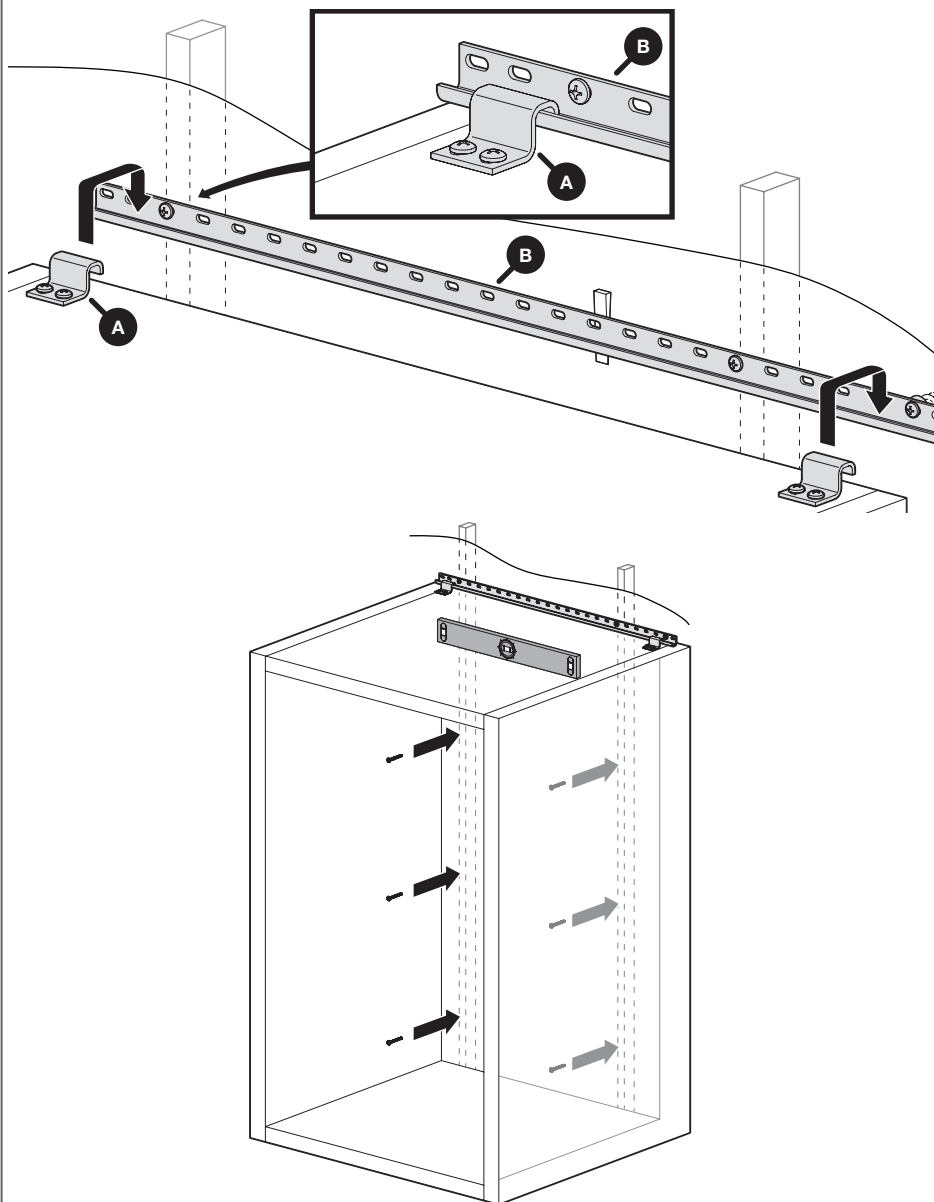
Note The top of the cabinet must be flush with the sides. If it isn't, cut a scrap piece of plywood or lumber (1) the correct thickness to make it flush and attach securely to the top. The cabinet top must also be 1/2 in. (1.27 cm) thick or thicker. If the cabinet is 24 in. (60.96 cm) wide or smaller, two brackets should be sufficient. More brackets may be needed if the cabinet is wider, taller, or deeper than a typical wall cabinet.



3 Hang Wall Cabinet

- a. Lift the wall cabinet up and gently hang it in place on the wall brackets. This temporarily supports the cabinet while you position, level, and permanently attach it in place to the studs in the wall.

Tip If space above the cabinet allows, you can remove the wall and cabinet brackets after the cabinet has been permanently installed.



Troubleshooting

Problem	Possible Cause	Solution
Wall brackets not level	Missed a stud with a screw	Find a stud or use a drywall anchor.
Cabinet brackets don't reach wall bracket	Cabinet bracket out of position	Loosen screws on cabinet brackets and reposition so that the cabinet bracket can reach the wall bracket.
Cabinet not level	Wall bracket moved	Reattach wall bracket with more stud and anchor support.



EXPLORE. BUILD. SHARE.

We're makers just like you.

That's why we love to see what you're working on.

Share with the community and get inspired!

#madewithKreg

Get free plans, project resources, and more.

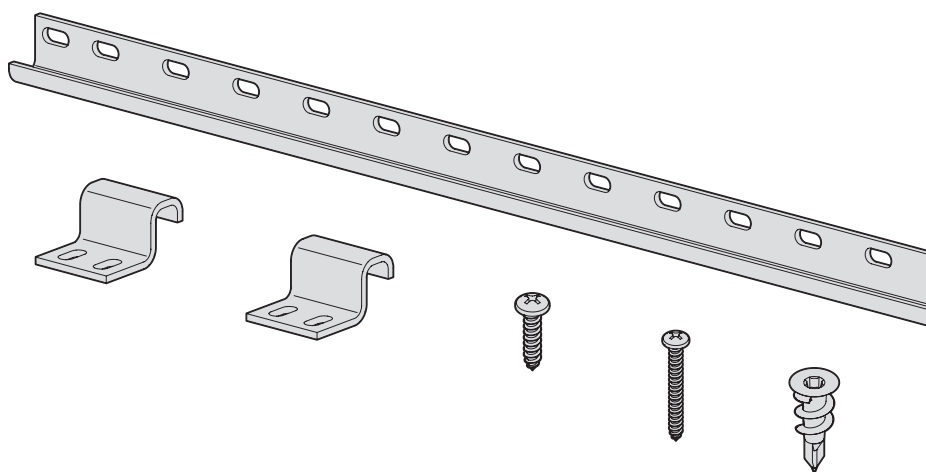
kregtool.com and buildsomething.com

GUIDE D'UTILISATEUR



Systeme d'installation d'armoire

Le guide s'applique aux articles n° KCS-100 et KCS-400



AVERTISSEMENT Chaque utilisateur doit lire et suivre les consignes et les précautions de sécurité de ce manuel. Respectez ces consignes afin d'éviter tout risque de blessures graves. Conservez le manuel pour une utilisation ultérieure.

Nous sommes là pour vous aider.

Nous voulons que votre projet de construction se déroule de manière optimale.

Si vous avez des questions ou si vous avez besoin d'aide, n'hésitez pas à nous contacter.

1 800 447-8638 | technicalsupport@kregtool.com

Parlez-nous de votre expérience.

Votre opinion compte. Et nous sommes toujours à la recherche de moyens de nous améliorer.

Partagez vos commentaires afin que nous puissions continuer à croître et à innover, pour vous.

www.kregtool.com/feedback

Table des matières

Précautions de sécurité	10	Installation.	12
Avant l'installation	11	Dépannage	15
Outils recommandés (non inclus)	11		
Quincaillerie fournie	11		
Description du produit	11		

Précautions de sécurité

AVERTISSEMENT Le poids maximum de l'armoire pour ce produit est 60 lb (27,2 kg). Des charges dépassant le poids maximum peuvent entraîner des blessures graves.

AVERTISSEMENT Assurez-vous toujours que les supports de fixation murale soient fixés sur 1 ou 2 montants et 2 chevilles pour cloison sèche qui se trouvent à chaque extrémité du support.

AVERTISSEMENT Ce produit est prévu pour le placement temporaire d'armoires. Fixez toujours chaque armoire aux montants muraux après le placement initial.

AVERTISSEMENT Chaque utilisateur doit lire et suivre les instructions ainsi que les précautions liées à la sécurité dans ce manuel. Respectez cette consigne afin d'éviter tout risque de blessures graves. Conservez le manuel pour une utilisation ultérieure.

AVERTISSEMENT Portez toujours un équipement de protection individuelle certifié, notamment des lunettes de sécurité ainsi qu'une protection auditive et respiratoire.

AVERTISSEMENT Lorsque vous utilisez un outil électrique, respectez toujours les exigences du fabricant en matière d'équipement de protection individuelle.

AVERTISSEMENT Assurez-vous toujours que la quincaillerie de support pour l'armoire s'engage au moins à 5/8 po dans l'épaisseur du matériau.

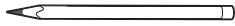
AVERTISSEMENT Ne fixez jamais la quincaillerie de support pour l'armoire à l'extrémité du matériau de l'armoire.

AVERTISSEMENT N'utilisez pas cet outil ou toute autre machinerie lorsque vous êtes sous l'influence de drogues, d'alcool ou de médicaments.

Avant l'installation

Consultez cette section avant de commencer. Assurez-vous d'avoir tous les outils et les matériaux à portée de main et comparez le contenu de l'emballage avec les articles énumérés dans les sections Quincaillerie fournie et Description du produit. Si un article semble manquant ou perdu, n'utilisez pas ce produit. Contactez le soutien technique ou retournez le produit où vous l'avez acheté.

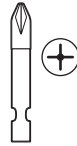
Outils recommandés (non inclus)



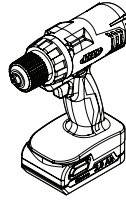
Crayon



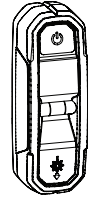
Niveau (ou Niveau laser)



Embout de tournevis
Phillips n° 2

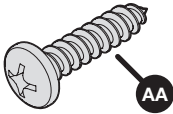


Perceuse

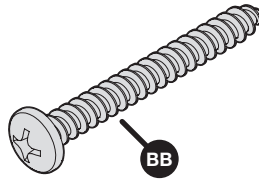


Détecteur de
montants

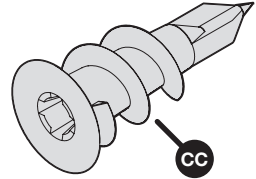
Quincaillerie fournie



AA



BB



CC

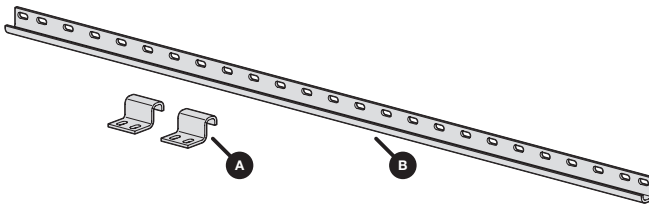
KCS-100

Pièce	Description	Qté
AA	Vis n° 8 3/4 po	26
BB	Vis n° 8 1 1/2 po	13
CC	Cheville pour cloison sèche	9

KCS-400

Pièce	Description	Qté
AA	Vis n° 8 3/4 po	78
BB	Vis n° 8 1 1/2 po	39
CC	Cheville pour cloison sèche	27

Description du produit



A

B

KCS-100

Pièce	Description	Qté
A	Supports d'armoire	13
B	Support de fixation murale	4

KCS-400

Pièce	Description	Qté
A	Supports d'armoire	39
B	Support de fixation murale	13

Installation

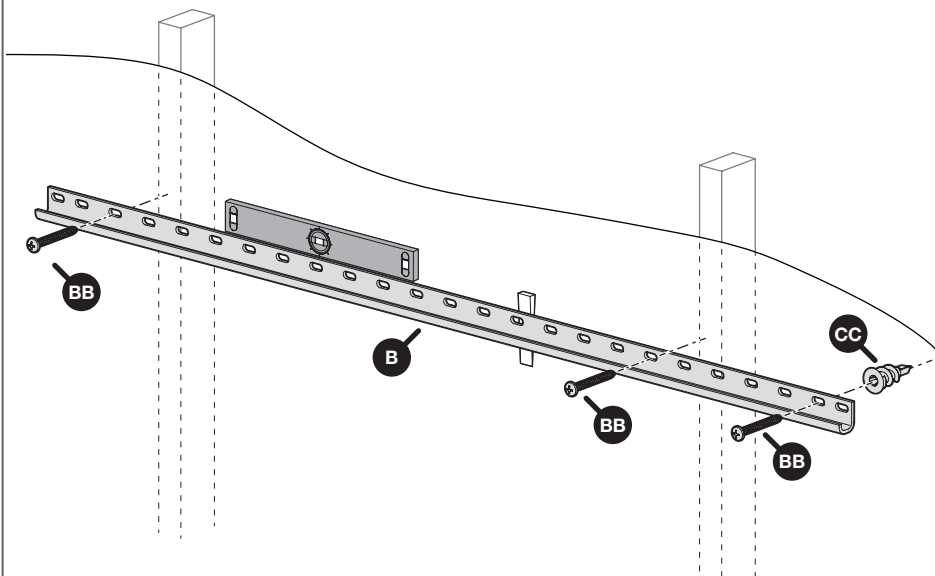
IMPORTANT Ce système est conçu pour les armoires d'un poids maximum de 60 lb (27,2 kg).

1 Fixez le support de fixation murale

- Trouvez tous les montants dans le mur pour l'installation d'armoire.
- Marquez les sections de supports de fixation murale avec une hauteur de 1 po (2,54 cm) au-dessus de la hauteur à laquelle vous voulez le dessus de l'armoire murale.
- Assurez-vous de commencer du bord de l'armoire, assez pour qu'il soit caché avec la bordure supérieure, si vous le désirez.
- Fixez chaque section du support de fixation murale (B) aux montants dans le mur avec les vis fournies de 1 1/2 po (3,81 cm) (BB). Mettez de niveau dans le processus. *Au besoin, coupez à la bonne longueur avec scie à métaux.*

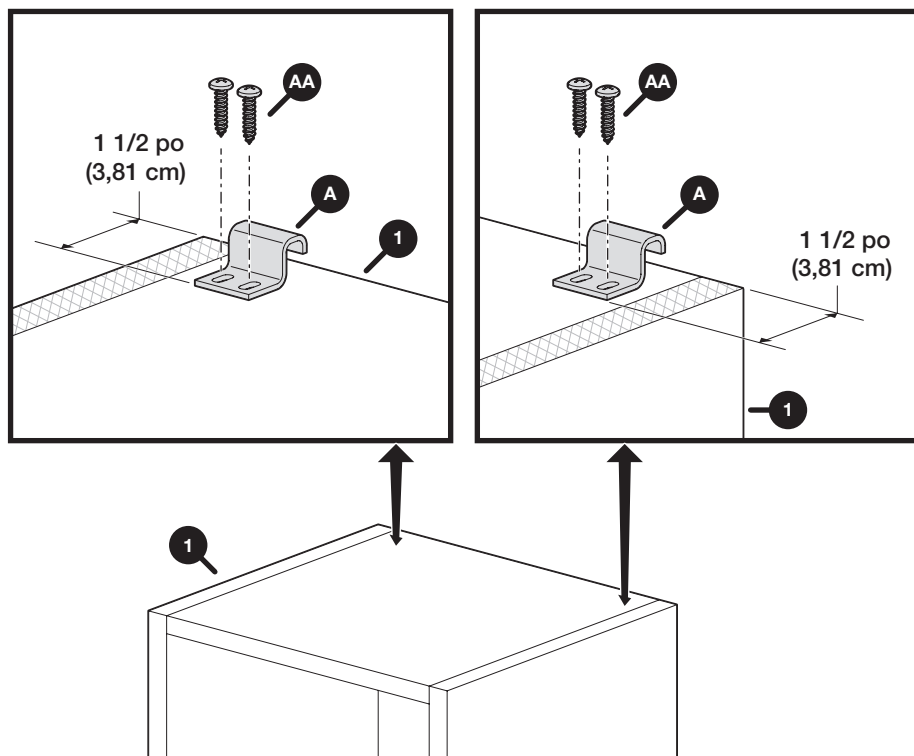
Remarque S'il y a des espaces évidents derrière le rail en raison de murs inégaux, calez-les au, besoin, pour un support adéquat (cales non incluses).

- À chaque section de 2 pi (60,96 cm), fixez au moins à 2 montants. Si ce n'est pas possible, pour un meilleur support, utilisez les chevilles pour cloison sèche fournies (CC). Pour de meilleurs résultats, il devrait y avoir un support à un montant ou cheville entre 3 trous prépercés, de chaque extrémité du support de fixation murale, pour un support et une mise à niveau adéquats.

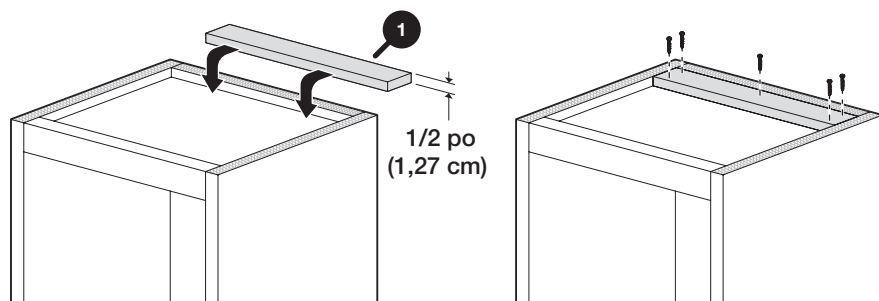


2 Installez les supports d'armoire

- a. Installez les supports d'armoire (A) sur le dessus de l'armoire murale (1) avec l'arrière du support 1 1/2 po (3,81 cm) de l'arrière de l'armoire en utilisant les vis fournies de 3/4 po (AA). Ne fixez pas à l'extrémité des bords de l'armoire.



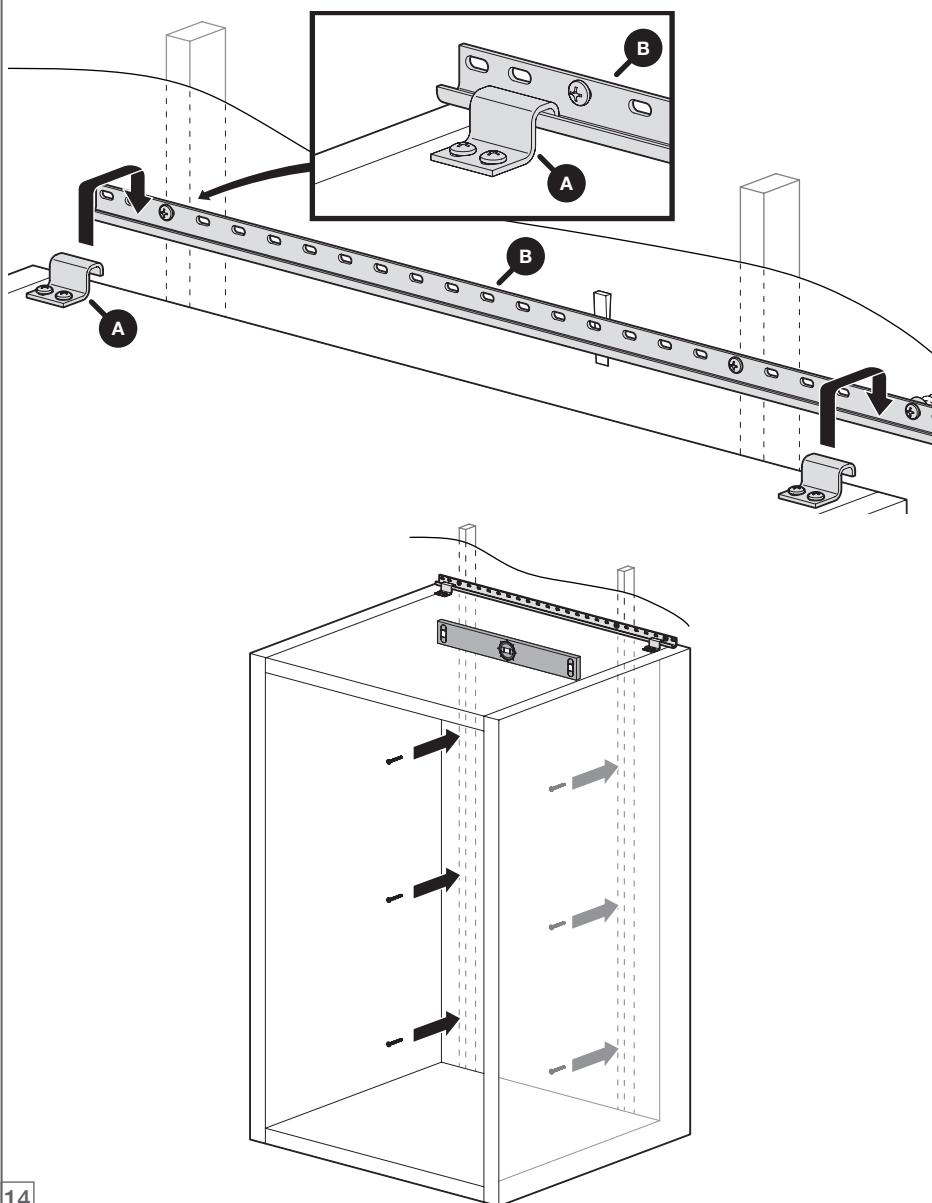
Remarque Le dessus de l'armoire et les bords doivent être au même niveau. Si ce n'est pas le cas, coupez un morceau de contreplaqué ou de bois de construction (1) avec une épaisseur exacte pour mettre à niveau et fixez-le fermement au dessus. Le dessus de l'armoire doit avoir également une épaisseur minimum de 1/2 po (1,27 cm). Si l'armoire a 24 po (60,96 cm) de large ou est plus courte, deux supports devraient être suffisants. Vous pourriez avoir besoin de plus de supports si l'armoire est plus large, plus grande ou plus profonde qu'une armoire murale typique.



3 Suspendez l'armoire murale

- a. Soulevez l'armoire murale et placez-la doucement sur les supports de fixation murale. Ceci soutient l'armoire temporairement pendant que vous la positionnez, la mettez de niveau et la fixez fermement et définitivement aux montants dans le mur.

Conseil Si l'espace au-dessus de l'armoire le permet, vous pouvez enlever les supports de fixation murale et les supports d'armoire lorsque l'armoire est installée définitivement.



Dépannage

Problème	Cause possible	Solution
Les supports de fixation murale ne sont pas de niveau	Une vis n'a pas été vissée dans un montant	Trouvez un montant ou utilisez une cheville pour cloison sèche.
Les supports d'armoire n'atteignent pas le support de fixation murale	Le support d'armoire n'est pas en position	Desserrez les vis sur les supports d'armoire et repositionnez-les pour que le support d'armoire puisse atteindre le support de fixation murale.
L'armoire n'est pas de niveau	Le support de fixation murale s'est déplacé	Fixez de nouveau le support de fixation murale à plus de montant et avec plus de chevilles.



EXPLORER. CONSTRUIRE. PARTAGER.

Nous sommes des artisans comme vous.
C'est pourquoi nous aimons voir ce sur quoi vous travaillez.
Montrez-le à la communauté et laissez-vous inspirer!

#madewithKreg

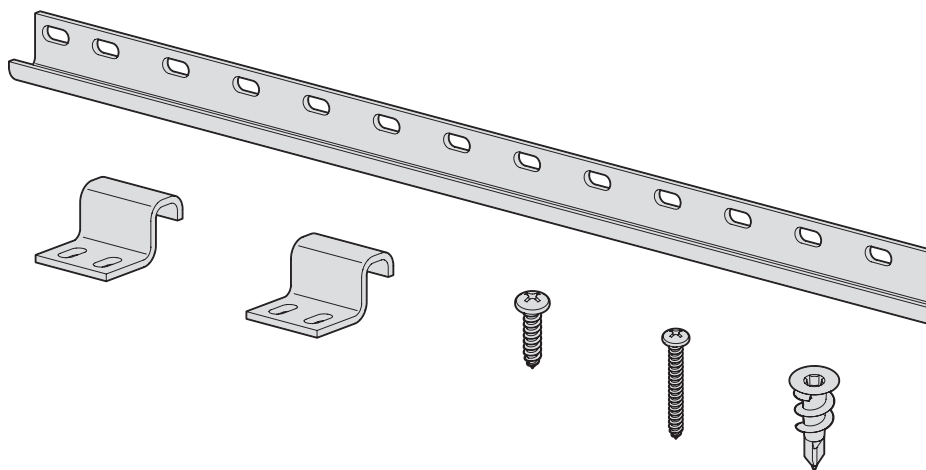
Obtenez des plans gratuits, des ressources pour vos projets et plus encore.
kregtool.com et buildsomething.com

MANUAL DEL PROPIETARIO



Sistema de instalación de gabinetes

El manual se aplica a los artículos n.º KCS-100 y KCS-400



ADVERTENCIA Todos los usuarios deben leer y seguir las instrucciones y precauciones de seguridad de este manual. De lo contrario, podrían producirse lesiones graves. Guarde el manual para referencia futura.

Estamos aquí para ayudar.

Queremos que tenga una experiencia excepcional en la construcción de proyectos.

Póngase en contacto con nosotros si tiene preguntas o necesita ayuda.

1-800-447-8638 | technicalsupport@kregtool.com

Cuéntenos su experiencia.

Su opinión es importante. Y siempre estamos buscando formas para mejorar.

Comparta sus comentarios para que podamos seguir creciendo e innovando para usted.

www.kregtool.com/feedback

Índice

Precauciones de seguridad	18	Herraje incluido	19
Antes de la instalación	19	Descripción del producto	19
Herramientas recomendadas (no incluidas)	19	Instalación.	20
		Resolución de problemas	23

Precauciones de seguridad

ADVERTENCIA El peso máximo del gabinete para este producto es de 60 libras (27.2 kg). Las cargas que sobrepasen el peso máximo pueden provocar lesiones graves.

ADVERTENCIA Asegúrese siempre de que los soportes estén montados ya sea en 2 montantes o en 1 montante y 2 anclajes para yeso ubicados en cada extremo del soporte.

ADVERTENCIA Este producto está diseñado para usarse como colocación temporal de los gabinetes. Siempre fije cada gabinete a los montantes de la pared después de hacer la colocación inicial.

ADVERTENCIA Todos los usuarios deben leer y seguir las instrucciones y precauciones de seguridad de este manual. De lo contrario, podrían producirse lesiones graves. Guarde el manual para referencia futura.

ADVERTENCIA Siempre use equipos de protección personal certificados como tal, incluidas las gafas de seguridad y la protección auditiva y respiratoria.

ADVERTENCIA Cuando utilice una herramienta eléctrica, siempre cumpla con los requisitos del fabricante relacionados con el uso de equipos de protección personal.

ADVERTENCIA Asegúrese siempre de que el herraje del soporte del gabinete se enganche en un material de al menos 5/8 de pulgada de grosor.

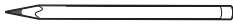
ADVERTENCIA Nunca fije el herraje del soporte del gabinete a la superficie de fibra final del material del gabinete.

ADVERTENCIA No opere esta herramienta ni ninguna maquinaria bajo la influencia de drogas, alcohol o medicamentos.

Antes de la instalación

Revise esta sección antes de comenzar. Asegúrese de tener a mano todas las herramientas/materiales y compare el paquete con los artículos enumerados en las secciones Herraje incluido y Descripción del producto. Si falta algún artículo o está extraviado, no use este producto. Póngase en contacto con el Soporte técnico o devuelva el producto al lugar de compra.

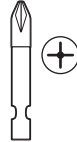
Herramientas recomendadas (no incluidas)



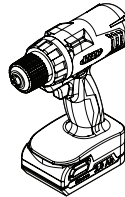
Lápiz



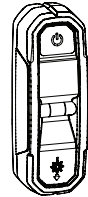
Nivel (o nivel de láser)



Broca de destornillador
Phillips núm. 2

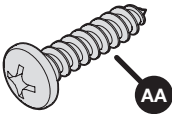


Taladro

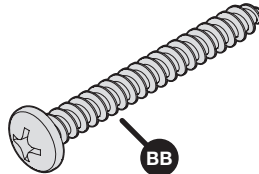


Localizador de
montantes

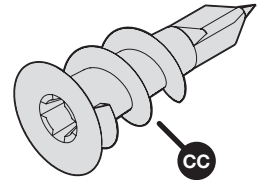
Herraje incluido



AA



BB



CC

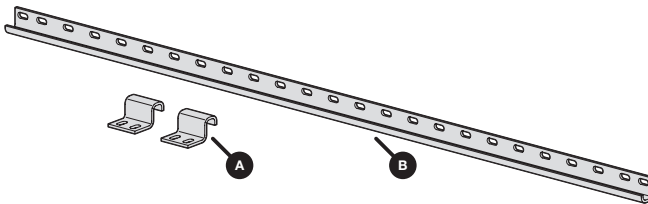
KCS-100

Pieza	Descripción	Cant.
AA	Tornillos #8 x 3/4"	26
BB	Tornillos #8 x 1-1/2"	13
CC	Anclaje para yeso	9

KCS-400

Pieza	Descripción	Cant.
AA	Tornillos #8 x 3/4"	78
BB	Tornillos #8 x 1-1/2"	39
CC	Anclaje para yeso	27

Descripción del producto



KCS-100

Pieza	Descripción	Cant.
A	Soportes del gabinete	13
B	Soporte para pared	4

KCS-400

Pieza	Descripción	Cant.
A	Soportes del gabinete	39
B	Soporte para pared	13

Instalación

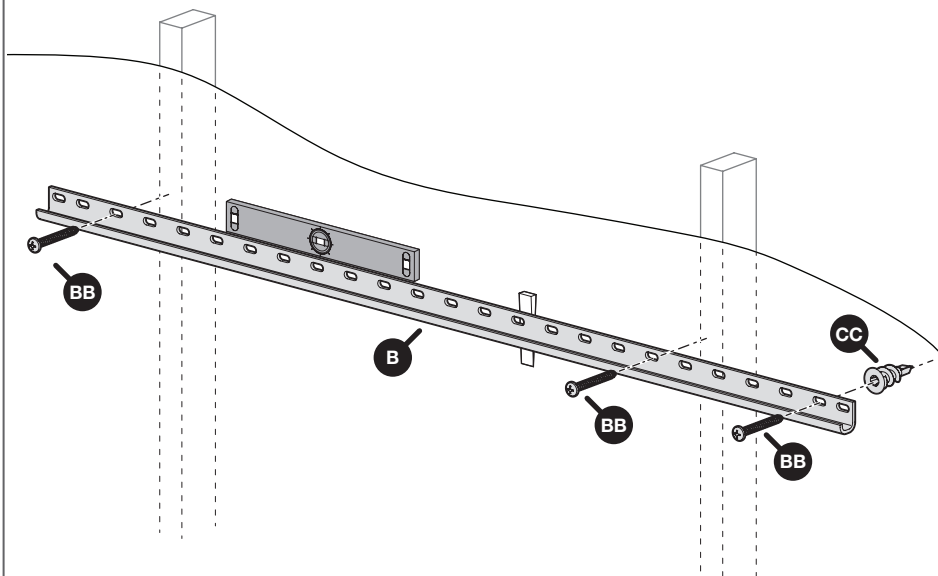
IMPORTANTE Este sistema está diseñado para usarse con gabinetes de hasta 60 libras (27.2 kg).

1 Fije el soporte para pared

- Localice todos los montantes en la pared donde va a instalar el gabinete.
- Marque las secciones del soporte para pared a una altura de 1 pulgada (2,54 cm) por encima de la altura deseada de la parte superior del gabinete de la pared.
- Asegúrese de incluir desde el borde del gabinete el espacio suficiente para que pueda ocultarse con una moldura, si lo desea.
- Fije cada sección del soporte para pared (B) en los montantes utilizando los tornillos de 1-1/2 pulgadas (3.81 cm) suministrado y vaya nivelando a medida que avanza. *Cortar a la medida deseada con una sierra para metales si es necesario.*

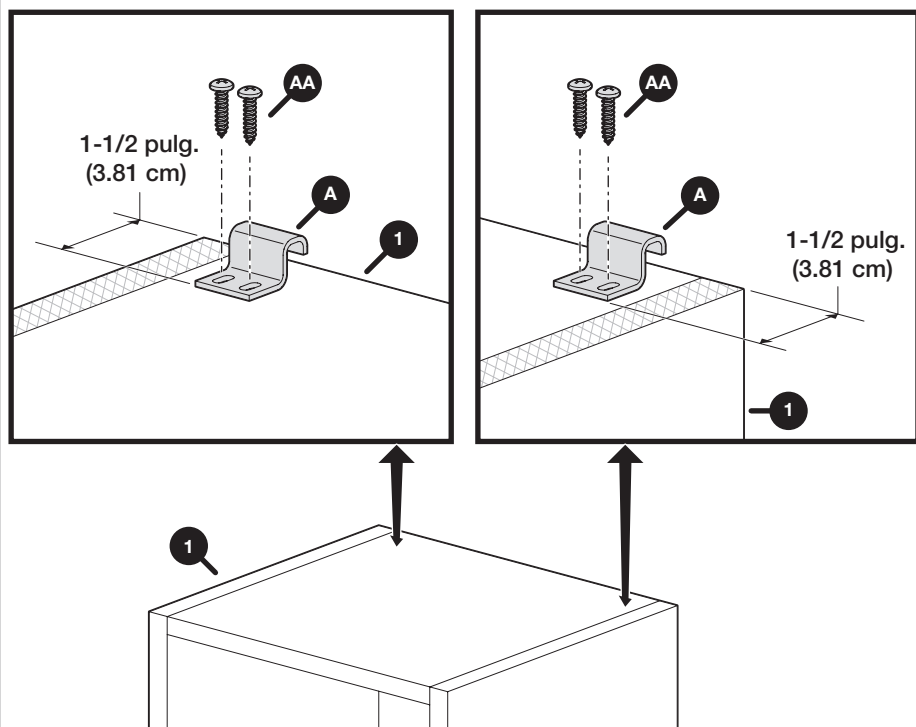
Nota Si hay espacios muy evidentes detrás del riel debido a que las paredes están desniveladas, coloque cuñas según sea necesario para brindar la sujeción apropiada (las cuñas no se incluyen).

- Por cada sección de 2 pies (60.96 cm), debe fijarlos al menos a 2 montantes de la pared. Si esto no es posible, use los anclajes para pared de yeso (CC) suministrados para brindar sujeción adicional. Para obtener mejores resultados, debe haber ya sea un montante o un soporte de anclaje en el espacio de los 3 orificios pretaladrados en cada extremo del soporte para pared para lograr un soporte y nivelación adecuados.

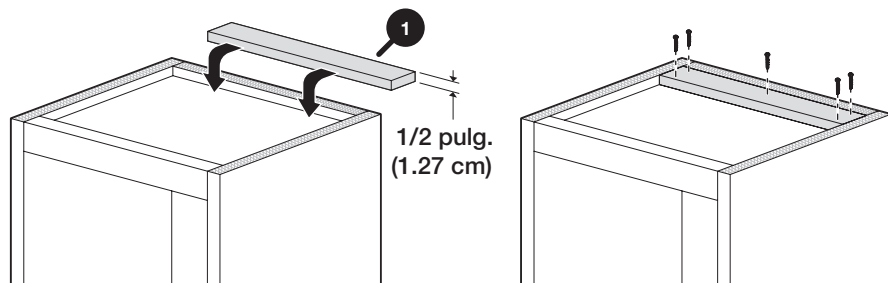


2 Instalación de los soportes del gabinete

- a. Instale los soportes del gabinete (A) en la parte superior del gabinete de pared (1) con la parte posterior del soporte a una distancia de 1-1/2 pulgadas (3.81 cm) de la parte posterior del gabinete utilizando los tornillos (AA) de 3/4 de pulgada suministrados. No fije los soportes a la superficie de fibra final de los costados del gabinete.



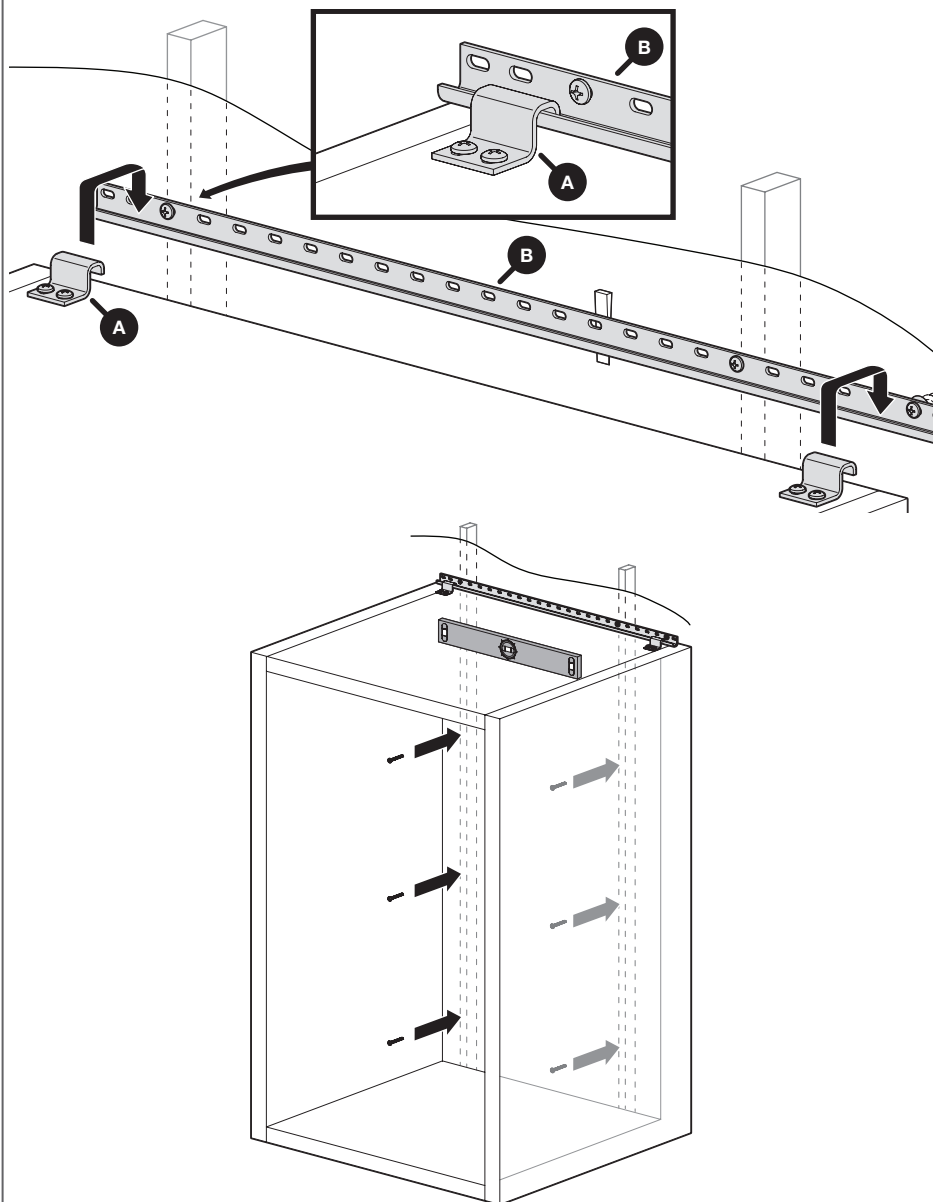
Nota La parte superior del gabinete debe estar al ras con los costados. Si no está al ras, corte un trozo de madera o madera contrachapada (1) del grosor adecuado para que quede al ras y fíjelo firmemente a la parte superior. La parte superior del gabinete también debe tener un grosor de 1/2 pulgada (1.27 cm) o superior. Si el gabinete tiene 24 pulgadas (60.96 cm) de ancho o menos, bastará utilizar dos soportes. Es posible que se necesiten más soportes si el gabinete es más ancho, más alto o más profundo que un gabinete para pared típico.



3 Colgar el gabinete para pared

- a. Eleve el gabinete y cuélguelo cuidadosamente en su sitio en los soportes para pared. Esto sujetará temporalmente el gabinete mientras posiciona, nivela y fija de forma permanente el gabinete a los montantes de la pared.

Consejo Si el espacio arriba del gabinete lo permite, puede retirar los soportes de la pared y del gabinete después de instalar el gabinete de forma permanente.



Resolución de problemas

Problema	Causa posible	Solución
Los soportes para pared no están nivelados	Omitió un montante con un tornillo	Busque el montante o use un anclaje para pared de yeso.
Los soportes del gabinete no llegan al soporte para pared	El soporte del gabinete está fuera de posición	Afloje los tornillos de los soportes del gabinete y vuelva a colocarlos de tal forma que el soporte del gabinete pueda alcanzar el soporte para pared.
El gabinete no está nivelado	El soporte para pared se movió	Vuelva a fijar el soporte para pared utilizando más montantes y soportes de anclaje.



EXPLORAR. CONSTRUIR. COMPARTIR.

Somos creadores al igual que usted.
Por eso nos encanta ver en lo que está trabajando.
¡Comparta con la comunidad e inspírese!

#madewithKreg

Obtenga planos gratuitos, recursos para proyectos y más.
kregtool.com y buildsomething.com