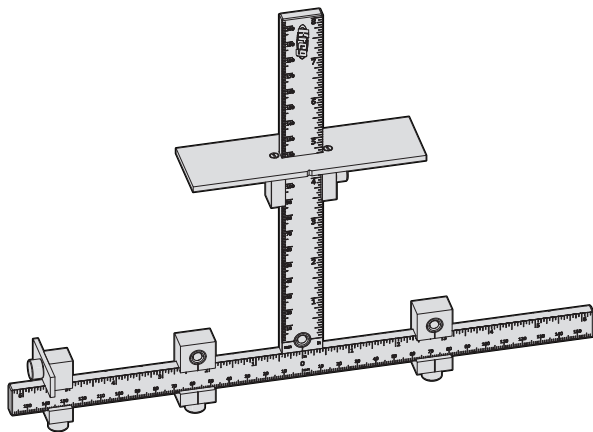


OWNER'S MANUAL



Cabinet Hardware Jig Pro

Manual applies to Item #KHI-XLPULL



WARNING Every user must read and follow instructions and safety precautions in this manual. Failure to do so could result in serious injury. Save manual for future reference.

We're here to help.

We want you to have an exceptional project building experience.

If you have questions or need support, please get in touch.

1-800-447-8638 | technicalsupport@kregtool.com

Tell us about your experience.

Your opinion counts. And we're always looking for ways to improve.

Share your feedback so we can keep growing and innovating for you.

www.kregtool.com/feedback

English 2

French 15

Spanish 29

Table of Contents

Safety Precautions	2	Assembly	4
Pre-Assembly	3	Operation	5
Recommended Tools/Materials (Not Included)	3	Care and Cleaning	13
Tools Included	3	Troubleshooting.	13
Product Description	3		

Safety Precautions

SAVE ALL WARNINGS AND INSTRUCTIONS FOR FUTURE REFERENCE

WARNING Before using a power tool with this product, read, and follow the tool manufacturer's instructions and safety precautions to reduce risk of serious injury from hazards such as fire, electric shock, or rotating drill bit.

WARNING Drilling, sawing, sanding or machining wood products can expose you to wood dust, a substance known to the State of California to cause cancer. Avoid inhaling wood dust or use a dust mask or other safeguards for personal protection. For more information go to www.P65Warnings.ca.gov/wood.

WARNING Always wear personal protective equipment certified as such, including safety glasses, hearing protection, and respiratory protection. When using a power tool, always follow the manufacturer's personal protection equipment requirements.

- Drill bits are sharp and can become hot during use. Always use caution when handling drill bits to avoid chance of serious injury.
- Dress properly, do not wear loose clothing or jewelry. Keep hair, clothing, and gloves away from moving parts. Failure to do so can result in clothing, hair, or jewelry becoming caught in moving parts and serious injury.
- Do not allow familiarity gained from frequent use of your tools to replace safe work practices. A moment of carelessness is sufficient to cause severe injury.
- Avoid awkward hand positions where a sudden slip could cause contact with the rotating bit.
- Always hold jig securely against workpiece while drilling holes.

WARNING Do not operate this tool or any machinery while under the influence of drugs, alcohol, or medications.

Pre-Assembly

Review this section before you begin. Ensure you have all tools/materials on hand and compare the package with the items listed in the Tools Included and Product Description sections. If any item appears missing or lost, do not use this product. Contact Customer Experience or return product to place of purchase.

Recommended Tools/Materials (Not Included)



Measuring Tape



3/16 in. Drill Bit



Pencil



Center Punch



Backer Board

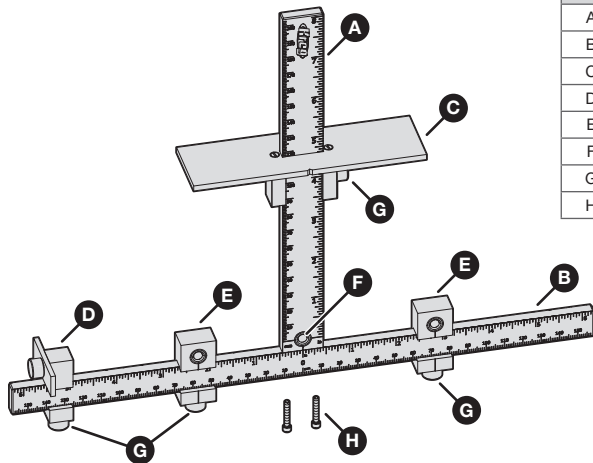
Tools Included



5/64 in. Hex Wrench

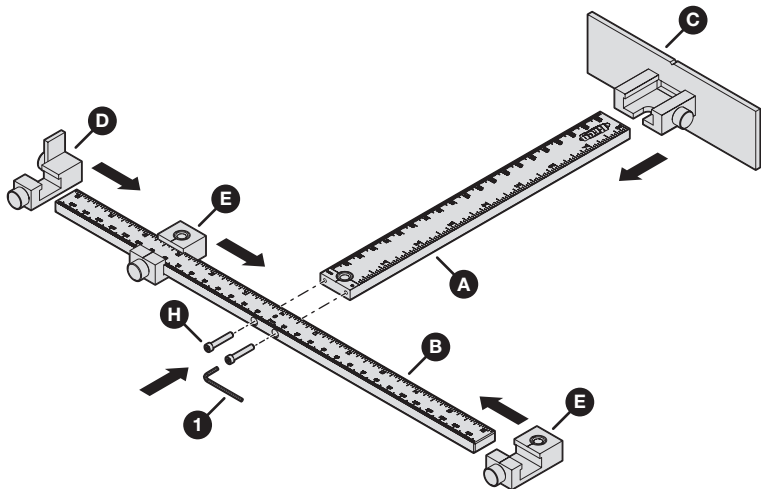
Product Description

Part	Description
A	Depth Bar
B	Cross Bar
C	Alignment Stop
D	End Stop
E	Adjustable Drill Guides
F	Fixed Center Drill Guide
G	Thumb Screws
H	Socket Head Cap Screws



1 Assemble Depth Bar to Cross Bar

- Using the supplied Hex Wrench (1) and Socket Head Cap Screws (H), align and attach the Depth Bar (A) with Cross Bar (B) with measurement markings both facing up, making sure that the zero marks align. See below for proper attachment.
- Slide Adjustable Drill Guides (E) onto each side of the Cross Bar (B).
- Slide End Stop (D) onto Cross Bar (B) on the left side.
- Slide Alignment Stop (C) onto Depth Bar (A).



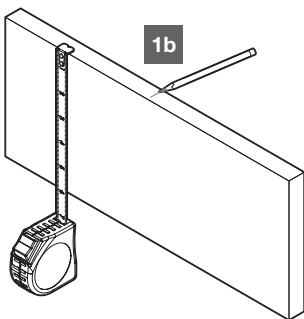
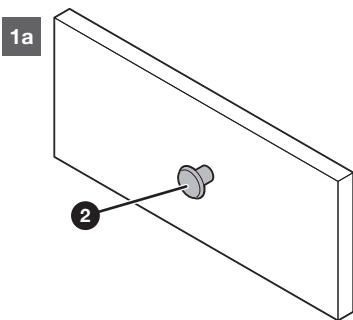
Attention Tighten the Socket Head Cap Screws (H) using the Hex Wrench (1) until the screws are snug and then apply a 1/4 turn to finish tightening. Do not over tighten as this can damage the Depth Bar (A) rendering it inoperable. In the event of overtightening, contact Kreg Customer Experience.

Operation

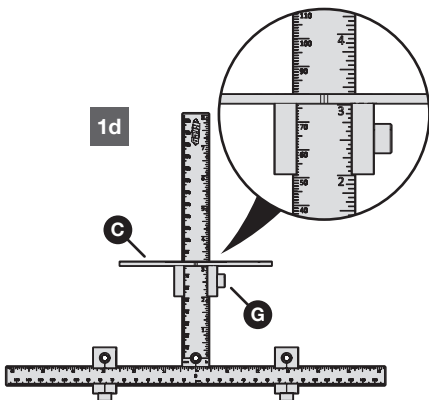
Note If you'd prefer, you can use the jig and a center punch (not included) to mark for drilling separately. It is recommended to use a backer board (not included) to protect the back of your drawer or door from damage when you drill.

1 Install a Knob on a Drawer

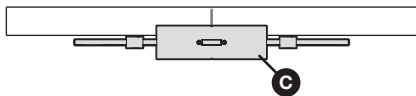
- Place the knob (2) to find a position you want.
- Mark the center on top of the drawer.
- Measure the height of the drawer. For this example, the drawer height equals 6 in. (15.2 cm).
- If centering, set the bottom of the Alignment Stop (C) at half of the height of the drawer (e.g., 3 in. (7.6 cm)) and tighten the Thumb Screw (G).
- Line up the notch on the center of the Alignment Stop (C) with the center mark on the top of the drawer.



1c

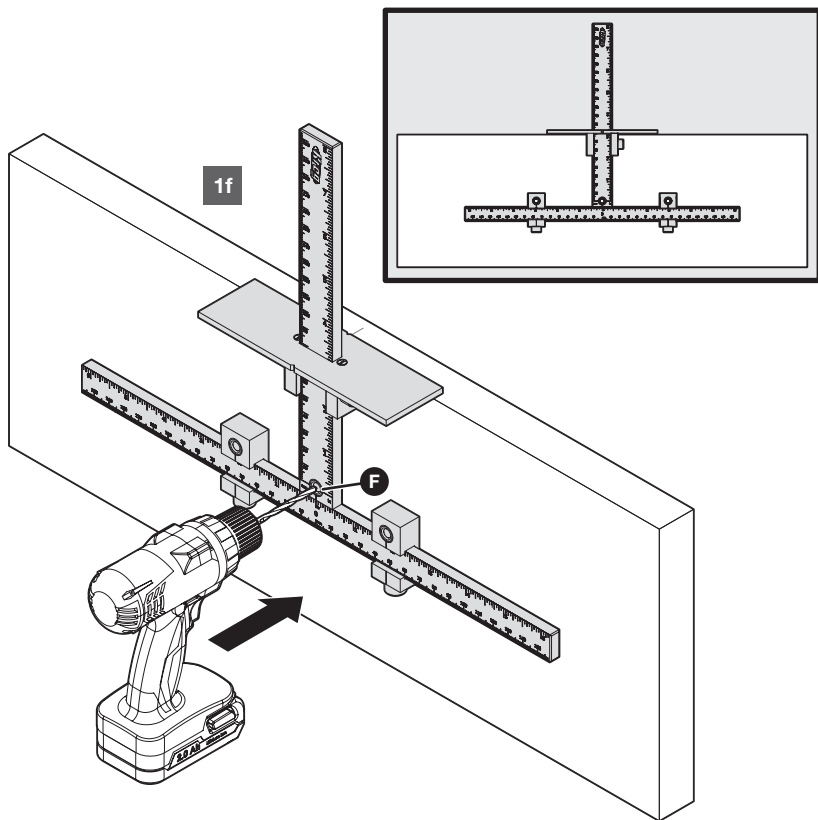


1e



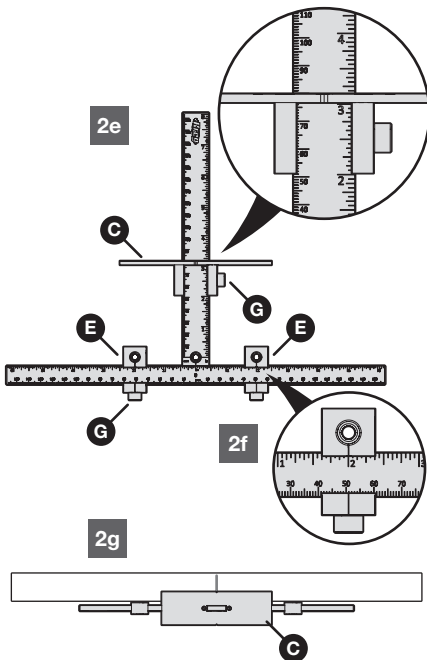
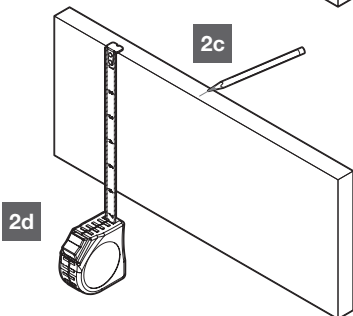
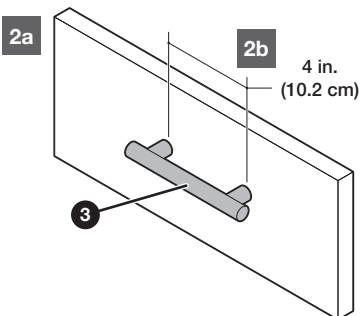
1 Install a Knob on a Drawer (continued)

- f. Hold the jig firmly against the face of the drawer and drill the hole using the Fixed Center Drill Guide (F).
- g. Install the knob and repeat the process for each drawer.



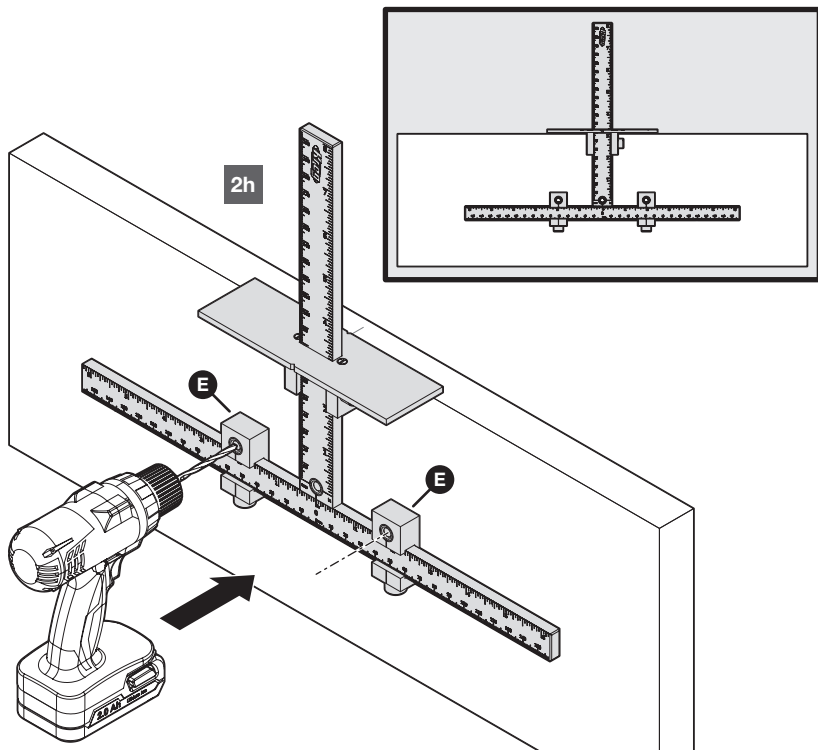
2 Install a Handle on a Drawer

- Place the handle (3) to find a position you want.
- Measure the distance between the two handle attachments. For this example, the handle attachments equal 4 in. (10.2 cm) center-to-center.
- Mark the center on top of the drawer.
- Measure the height of the drawer. For this example, the drawer height equals 6 in. (15.2 cm).
- If centering, set the bottom of the Alignment Stop (C) at half of the height of the drawer (e.g., 3 in. (7.6 cm)) and tighten the Thumb Screw (G).
- Set the Adjustable Drill Guides (E) at half of width of the handle attachments (e.g., 2 in. (5.1 cm)) and tighten the Thumb Screws (G).
- Line up the notch on the center of the Alignment Stop (C) with the center mark on the top of the drawer.



2 Install a Handle on a Drawer (continued)

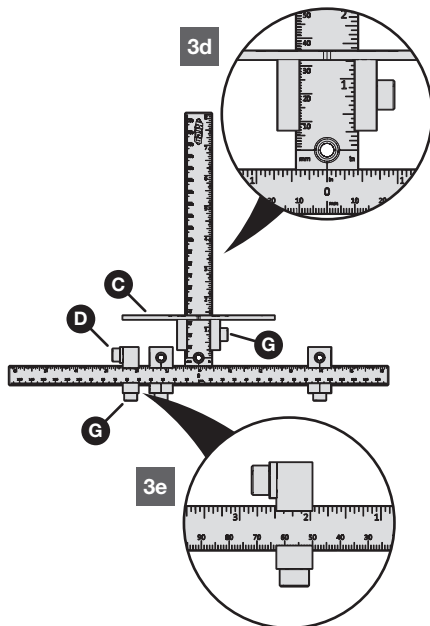
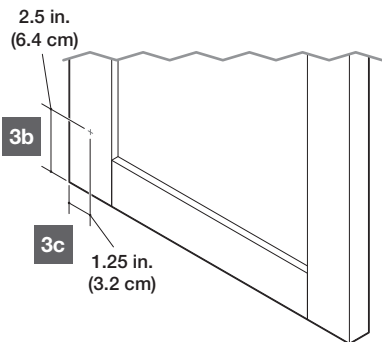
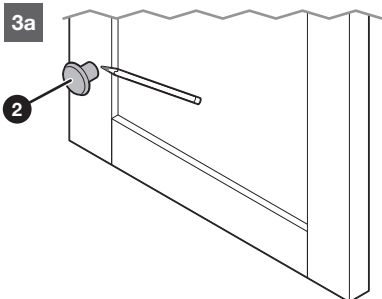
- h. Hold the jig firmly against the face of the drawer and drill the holes using the Adjustable Drill Guides (E).
- i. Install the handle and repeat the process for each drawer.



Note When adding hardware to a cabinet with multiple drawers of the same width, add the End Stop (D) for repeatable alignment if the width of the drawer allows.

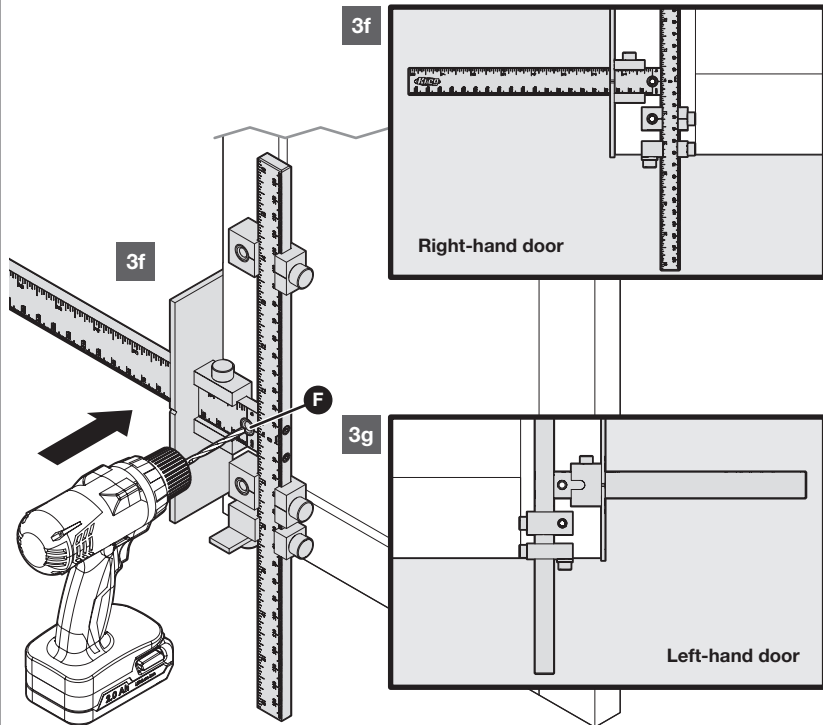
3 Install a Knob on a Door

- Place the knob (2) to find a position you want and mark the location.
- Measure from the bottom of the door to the marked location. For this example, the measurement equals 2.5 in. (6.4 cm).
- Measure from the side of the door to the marked location. For this example, the measurement equals 1.25 in. (3.2 cm).
- Set the bottom of the Alignment Stop (C) to 1.25 in. (3.2 cm) and tighten the Thumb Screw (G).
- Set the edge of the End Stop (D) to 2.5 in. (6.4 cm) and tighten the Thumb Screw (G).



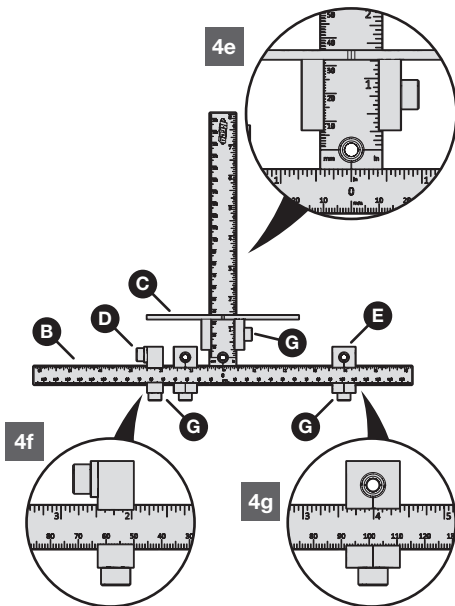
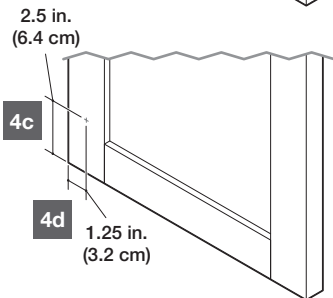
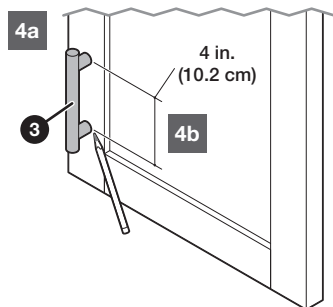
3 Install a Knob on a Door (continued)

- f. Position the jig with stops, as shown. Hold the jig firmly against the face of the door and drill the hole using the Fixed Center Drill Guide (F).
- g. Flip the tool on it's reverse side and repeat the process for the opposite door.
- h. Install the knobs and repeat the process for each door.



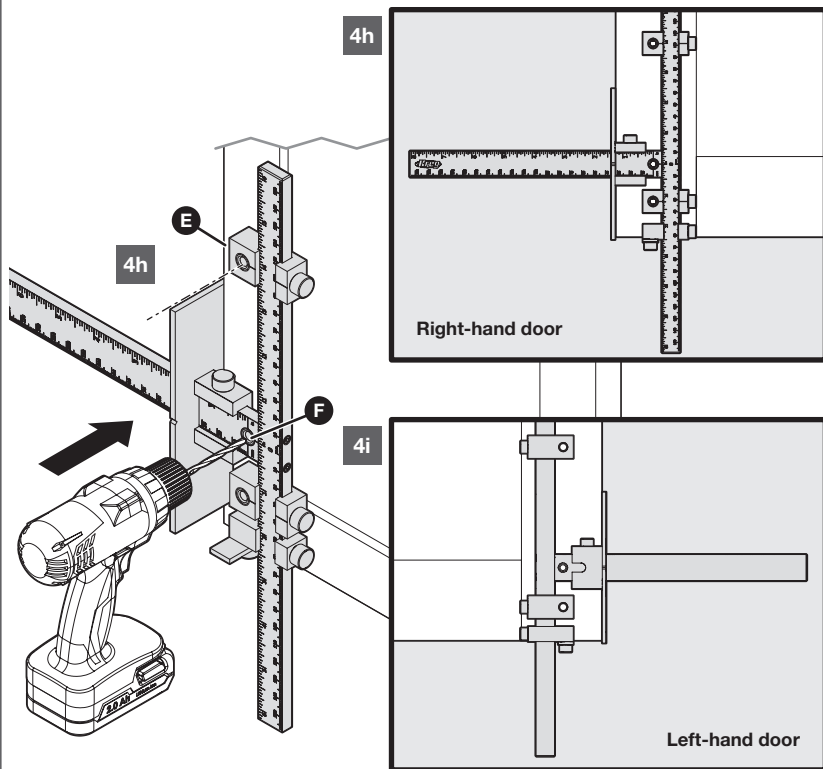
4 Install a Handle on a Door

- Place the handle (3) to find a position you want. Mark a location for the bottom hole.
- Measure the distance between the two handle attachments. For this example, the handle attachments equal 4 in. (10.2 cm) center-to-center.
- Measure from the bottom of the door to the marked location. For this example, the measurement equals 2.5 in. (6.4 cm).
- Measure from the side of the door to the marked location. For this example, the measurement equals 1.25 in. (3.2 cm).
- Set the bottom of the Alignment Stop (C) to 1.25 in. (3.2 cm) and tighten the Thumb Screw (G).
- Slide the End Stop (D) onto the Cross Bar (B), opposite of the Adjustable Drill Guide (E). Set the edge of the End Stop (D) to 2.5 in. (6.4 cm) and tighten the Thumb Screw (G).
- Slide an Adjustable Drill Guide (E) onto the Cross Bar (B), opposite of the End Stop (D). Set the Adjustable Drill Guide (E) to 4 in. (10.2 cm) and tighten the Thumb Screw (G).



4 Install a Handle on a Door (continued)

- h. Position the jig with stops, as shown. Hold the jig firmly against the face of the door and drill the holes.
 - For the top hole, drill through the Adjustable Drill Guide (E).
 - For the bottom hole, drill through the Fixed Center Drill Guide (F).
- i. Flip the tool on it's reverse side and repeat the process for the opposite door.
- j. Install the handles and repeat the process for each door.



Care and Cleaning

Keep all parts free from dust and debris to ensure proper movement for adjustment.

IMPORTANT To maintain product safety and reliability, and to guarantee the use of genuine Kreg replacement parts, contact Kreg Customer Experience before attempting all repairs or maintenance not covered in this manual.

Troubleshooting

Problem	Solution
Holes not perpendicular to Alignment Stop (C).	<ul style="list-style-type: none"><li data-bbox="405 395 954 431">■ Loosen Alignment Stop (C) and make sure it's free from debris and reattach.<li data-bbox="405 435 954 471">■ Disassemble Depth Bar (A) from Cross Bar (B). Make sure it's free from debris and reattach.
Thumb Screws won't tighten.	Contact Kreg Customer Experience for replacement parts.



EXPLORE. BUILD. SHARE.

We're makers just like you.

That's why we love to see what you're working on.

Share with the community and get inspired!

#madewithKreg

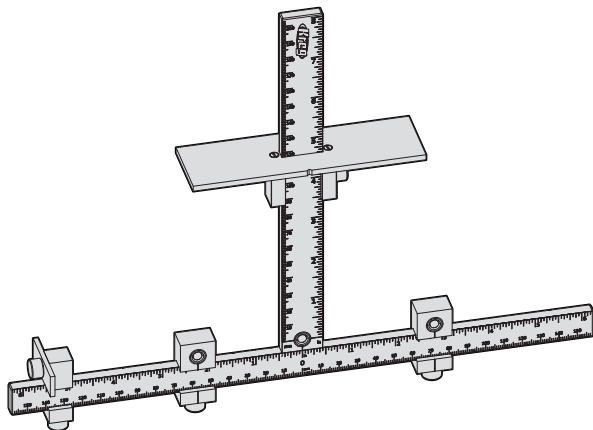
Get free plans, project resources,
and more at *kregtool.com*.

GUIDE D'UTILISATEUR



Quincaillerie pour l'armoire Jig Pro

Le manuel s'applique à l'article #KHI-XLPULL



AVERTISSEMENT Chaque utilisateur doit lire et suivre les instructions et les précautions de sécurité de ce manuel. Respectez cette consigne afin d'éviter tout risque de blessures graves. Conservez le manuel pour une utilisation ultérieure.

Nous sommes là pour vous aider.

Nous voulons que votre projet de construction se déroule de manière optimale. Si vous avez des questions ou si vous avez besoin d'aide, n'hésitez pas à nous contacter.
1 800 447-8638 | technicalsupport@kregtool.com

Parlez-nous de votre expérience.

Votre opinion compte. Et nous sommes toujours à la recherche de moyens de nous améliorer.

Partagez vos commentaires afin que nous puissions continuer à croître et à innover, pour vous.

www.kregtool.com/feedback

Table des matières

Précautions de sécurité	16	Assemblage.	18
Avant l'assemblage.	17	Mode d'emploi	19
Outils/Matériels recommandés (non inclus)		Entretien et nettoyage	27
.	17	Dépannage	27
Outils inclus	17		
Description du produit	17		

Précautions de sécurité

CONSERVEZ CES AVERTISSEMENTS ET DIRECTIVES POUR VOUS Y RÉFÉRER PLUS TARD

AVERTISSEMENT Avant d'utiliser un outil électrique avec ce produit, veuillez lire et suivre les instructions et les précautions de sécurité du fabricant de l'outil ainsi que des précautions de sécurité afin de réduire le risque de blessures graves dues à des risques comme le feu, les chocs électriques ou les mèches de forage rotatives.

AVERTISSEMENT Le perçage, le sciage, le ponçage ou l'usinage des produits du bois peuvent vous exposer à la poussière de bois, une substance reconnue par l'État de Californie comme étant cancérigène. Évitez d'inhaler la poussière de bois ou utilisez un masque anti-poussière ou d'autres mesures de protection personnelle. Pour en savoir plus, visitez www.P65Warnings.ca.gov/wood.

AVERTISSEMENT Portez toujours un équipement de protection individuelle certifié, notamment des lunettes de sécurité ainsi qu'une protection auditive et respiratoire. Lorsque vous utilisez un outil électrique, respectez toujours les exigences du fabricant en matière d'équipement de protection individuelle.

- Les mèches sont tranchantes et peuvent devenir chaudes pendant l'utilisation. Faites toujours preuve de prudence lorsque vous manipulez des mèches afin d'éviter tout risque de blessure grave.
- Habillez-vous correctement, ne portez pas de vêtements amples ni de bijoux. Gardez les cheveux, les vêtements et les gants à l'écart des pièces en mouvement. Les vêtements, les cheveux ou les bijoux peuvent être pris dans les pièces en mouvement et causer des blessures graves si cette directive n'est pas respectée.
- Faites attention lorsque vous devenez familier avec l'outil en raison d'une utilisation fréquente. Employez systématiquement des pratiques de travail sécuritaires. Un moment d'inattention est suffisant pour causer des blessures graves.
- Évitez de positionner vos mains de manière maladroite, car un glissement soudain pourrait causer un contact avec la mèche en rotation.
- Tenez toujours fermement le gabarit contre la pièce pendant le perçage des trous.

AVERTISSEMENT N'utilisez pas cet outil ou toute autre machine sous l'influence de drogues, d'alcool ou de médicaments.

Avant l'assemblage

Consultez cette section avant de commencer. Assurez-vous d'avoir tous les outils et les matériaux à portée de main et comparez le contenu de l'emballage avec les articles énumérés dans les sections Outils inclus et Description du produit. Si un article semble manquant ou perdu, n'utilisez pas ce produit. Contactez le service à la clientèle ou retournez le produit où vous l'avez acheté.

Outils/Matériels recommandés (non inclus)



Ruban



Mèche de 3/16 po



Crayon



Poinçon central



Panneau d'appui

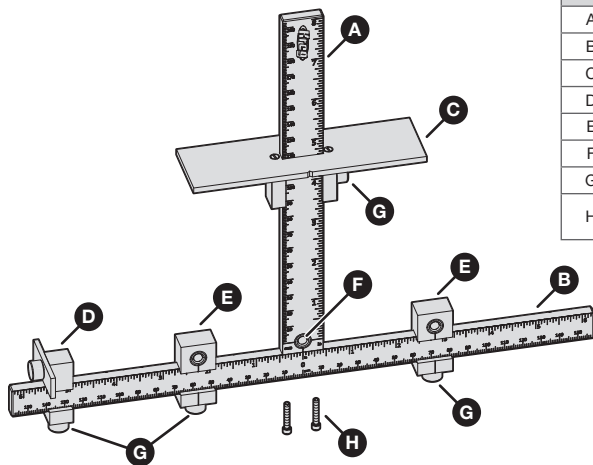
Outils inclus



Clé pour vis à six pans creux de 5/64 po

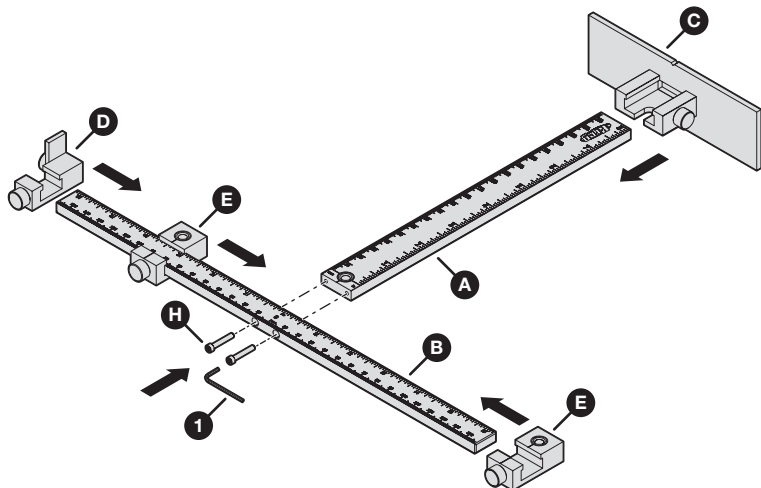
Description du produit

Pièce	Description
A	Barre de profondeur
B	Traverse
C	Butée d'alignement
D	Butée d'extrémité
E	Guides-forets réglables
F	Guide-foret à centre fixe
G	Vis à oreilles
H	Vis d'assemblage à six pans creux



1 Assembler la barre de profondeur à la traverse

- À l'aide de la clé pour vis à six pans creux (1) et des vis d'assemblage à six pans creux (H) fournies, alignez et fixez la barre de profondeur (A) avec la traverse (B), les marques de mesure étant toutes deux orientées vers le haut, en veillant à ce que les marques du zéro soient alignées. Voir ci-dessous pour une fixation correcte.
- Faites glisser les guides-forets réglables (E) de chaque côté de la traverse (B).
- Faites glisser la butée d'extrémité (D) sur la traverse (B) du côté gauche.
- Faites glisser la butée d'alignement (C) sur la barre de profondeur (A).



Attention Serrez les vis d'assemblage à six pans creux (H) à l'aide de la clé pour vis à six pans creux (1) jusqu'à ce que les vis soient bien serrées, puis appliquez un quart de tour pour terminer le serrage. Ne serrez pas trop, car cela pourrait endommager la barre de profondeur (A) et la rendre inopérante. En cas de serrage excessif, contactez le service à la clientèle de Kreg.

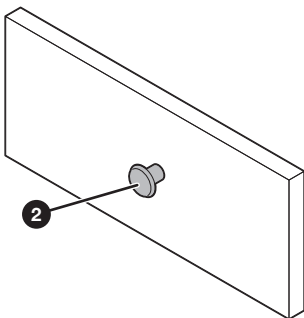
Mode d'emploi

Remarque Si vous préférez, vous pouvez utiliser le gabarit et un poinçon de centrage (non inclus) pour marquer le perçage séparément. Il est recommandé d'utiliser un panneau d'appui (non inclus) pour protéger l'arrière de votre tiroir ou de votre porte contre tout dommage lorsque vous percez.

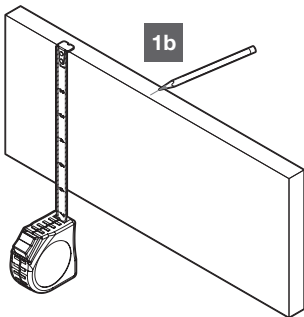
1 Installer une poignée sur un tiroir

- Placez la poignée (2) pour trouver la position souhaitée.
- Marquez le centre sur le dessus du tiroir.
- Mesurez la hauteur du tiroir. Dans cet exemple, le tiroir a une hauteur de 15,2 cm (6 po).
- En cas de centrage, réglez le bas de la butée d'alignement (C) à la moitié de la hauteur du tiroir (p. ex., 7,6 cm [3 po]) et serrez la vis à oreilles (G).
- Alignez l'encoche au centre de la butée d'alignement (C) avec le repère central sur le dessus du tiroir.

1a

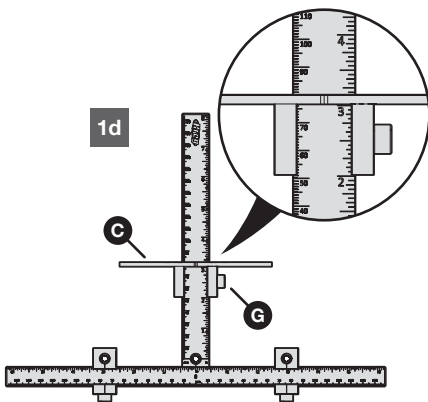


1b

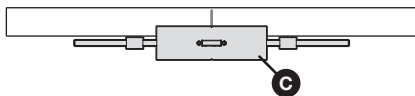


1c

1d

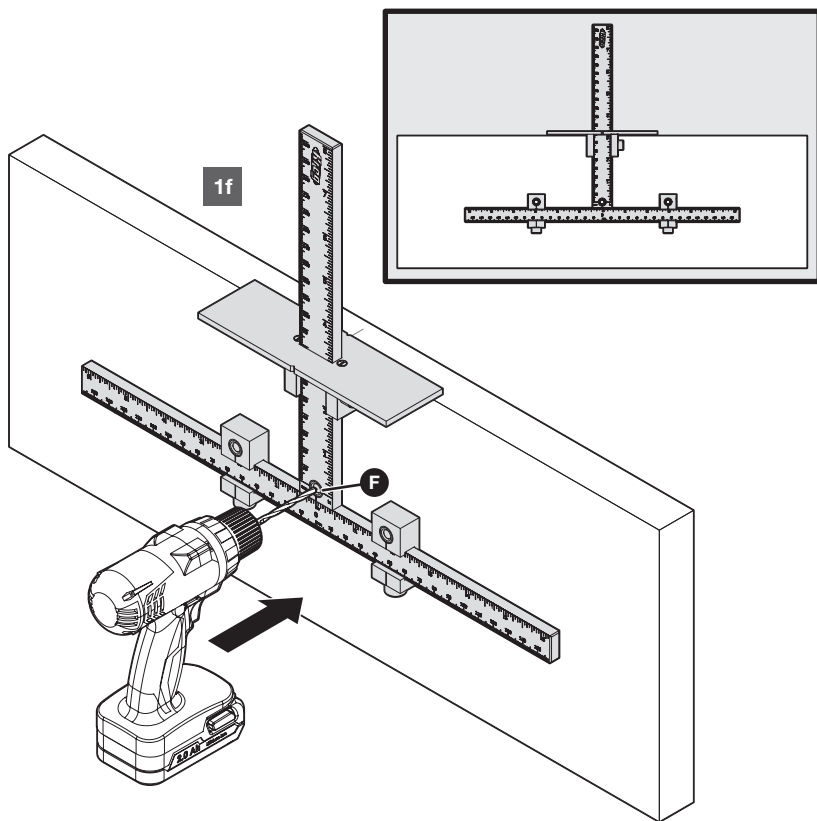


1e



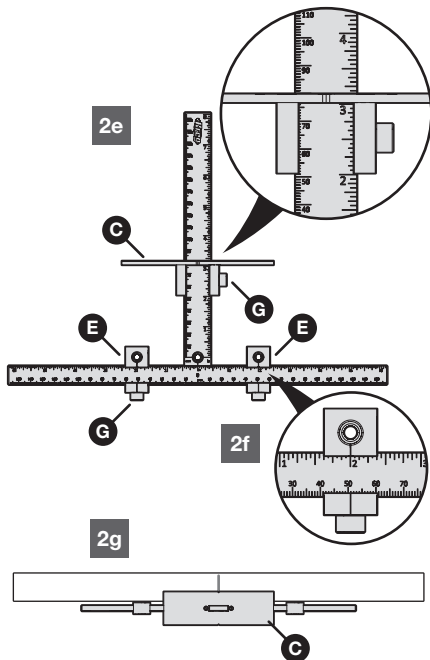
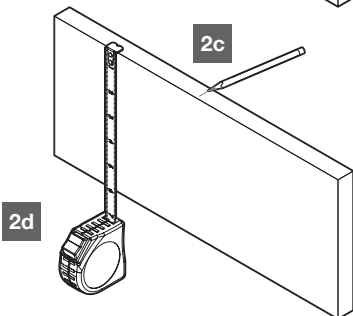
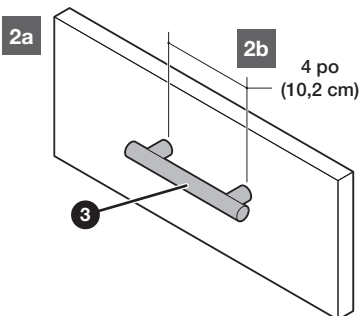
1 Installer une poignée sur un tiroir (suite)

- f. Maintenez le gabarit fermement contre la face du tiroir et percez le trou à l'aide du guide-foret à centre fixe (F).
- g. Installez la poignée et répétez le processus pour chaque tiroir.



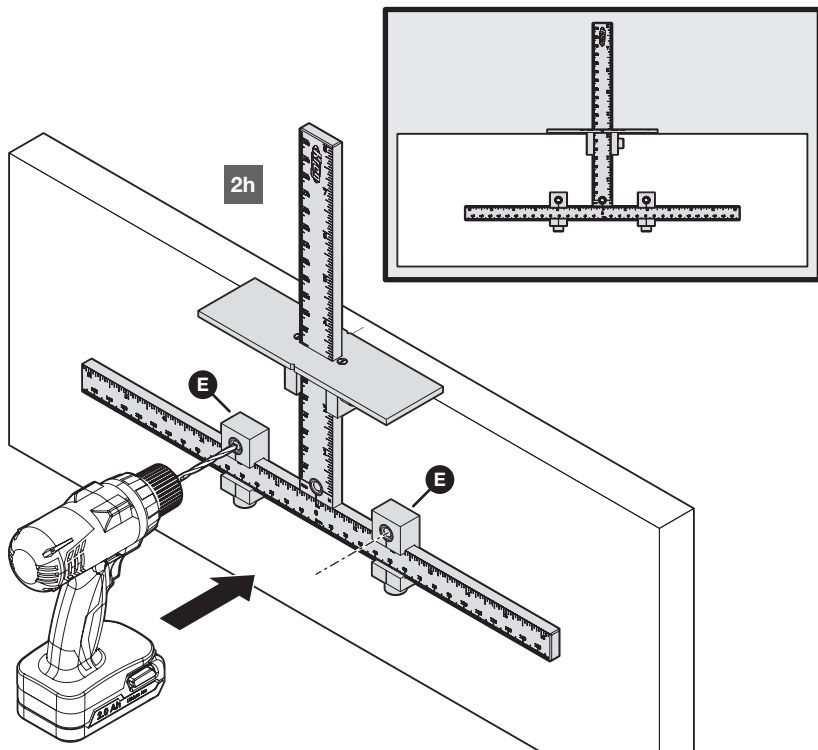
2 Installer une poignée sur un tiroir

- Placez la poignée (3) pour trouver la position souhaitée.
- Mesurez la distance entre les deux fixations de la poignée. Dans cet exemple, les fixations de la poignée sont égales à 10,2 cm (4 po) centre à centre.
- Marquez le centre sur le dessus du tiroir.
- Mesurez la hauteur du tiroir. Dans cet exemple, le tiroir a une hauteur de 15,2 cm (6 po).
- En cas de centrage, réglez le bas de la butée d'alignement (C) à la moitié de la hauteur du tiroir (p. ex., 7,6 cm [3 po]) et serrez les vis à oreilles (G).
- Régalez les guides-forets réglables (E) à la moitié de la largeur des fixations de la poignée (p. ex., 5,1 cm [2 po]) et serrez les vis à oreilles (G).
- Alignez l'encoche au centre de la butée d'alignement (C) avec le repère central sur le dessus du tiroir.



2 Installer une poignée sur un tiroir (suite)

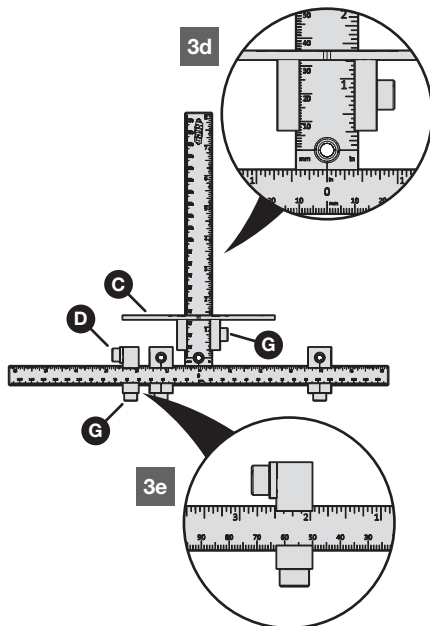
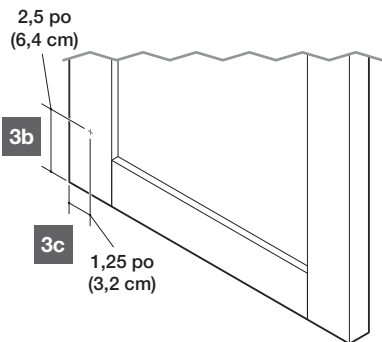
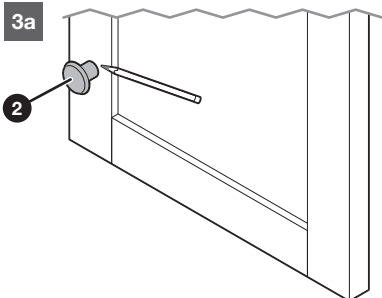
- h. Maintenez le gabarit fermement contre la face du tiroir et percez le trou à l'aide du guide-foret réglable (E).
- i. Installez la poignée et répétez le processus pour chaque tiroir.



Remarque Lorsque vous ajoutez de la quincaillerie à une armoire comportant plusieurs tiroirs de même largeur, ajoutez la butée d'extrémité (D) pour un alignement reproductible si la largeur du tiroir le permet.

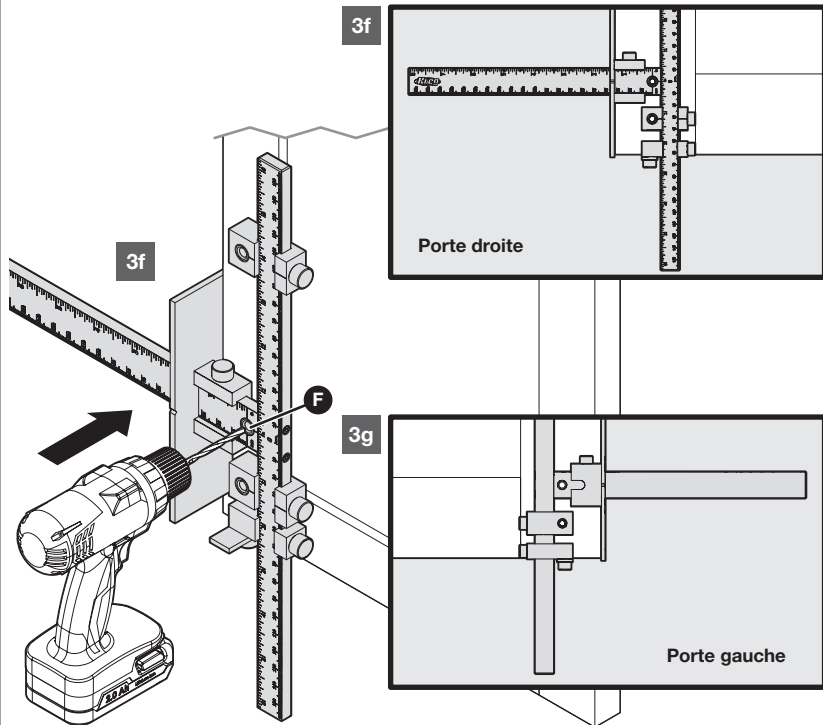
3 Installer une poignée sur une porte

- Placez la poignée (2) pour trouver la position souhaitée et marquez cet emplacement.
- Mesurez depuis le bas de la porte jusqu'à l'emplacement marqué. Dans cet exemple, la mesure est égale à 6,4 cm (2,5 po).
- Mesurez depuis le bas de la porte jusqu'à l'emplacement marqué. Dans cet exemple, la mesure est égale à 3,2 cm (1,25 po).
- Réglez le bas de la butée d'alignement (C) sur 3,2 cm (1,25 po) et serrez la vis à oreilles (G).
- Réglez le bord de la butée d'extrémité (D) sur 6,4 cm (2,5 po) et serrez la vis à oreilles (G).



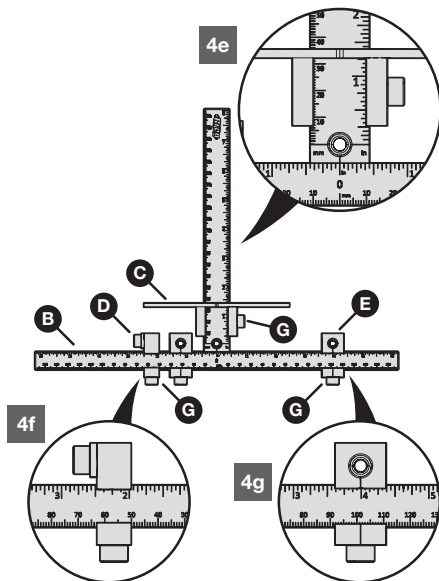
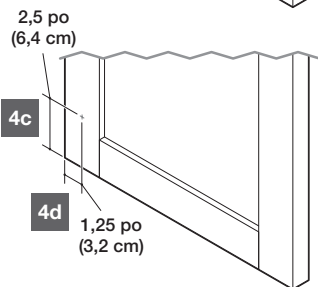
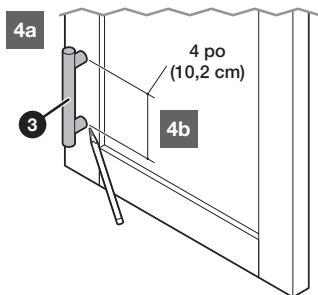
3 Installer une poignée sur une porte (suite)

- f. Positionnez le gabarit avec des butées, comme indiqué. Maintenez le gabarit fermement contre la face du tiroir et percez le trou à l'aide du guide-foret à centre fixe (F).
- g. Retournez l'outil sur son envers et répétez le processus pour la porte opposée.
- h. Installez les poignes et répétez le processus pour chaque porte.



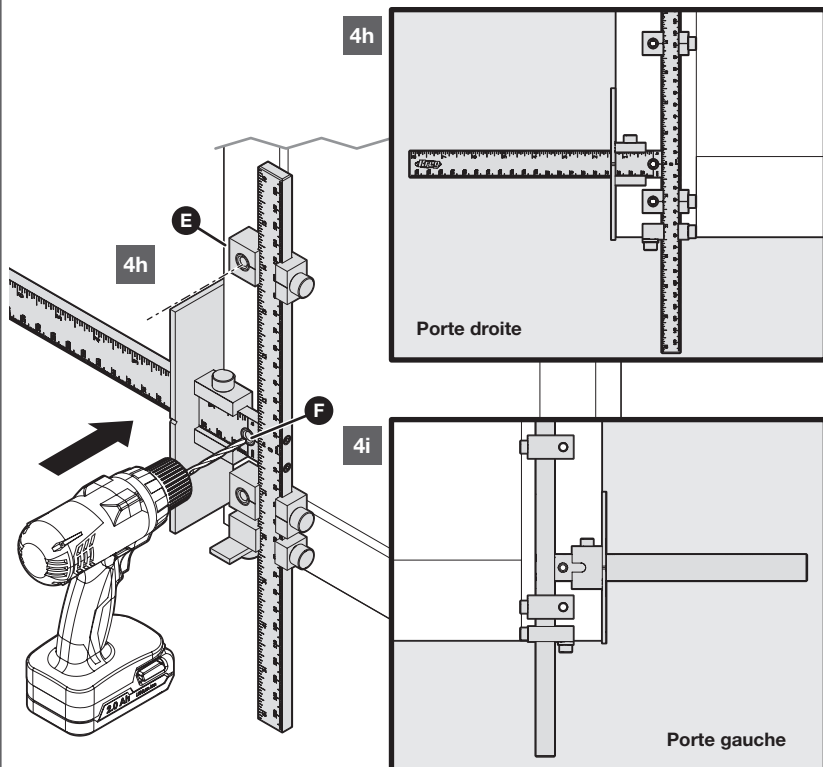
4 Installer une poignée sur une porte

- Placez la poignée (3) pour trouver la position souhaitée. Marquez un emplacement pour le trou inférieur.
- Mesurez la distance entre les deux fixations de la poignée. Dans cet exemple, les fixations de la poignée sont égales à 10,2 cm (4 po) centre à centre.
- Mesurez depuis le bas de la porte jusqu'à l'emplacement marqué. Dans cet exemple, la mesure est égale à 6,4 cm (2,5 po).
- Mesurez depuis le bas de la porte jusqu'à l'emplacement marqué. Dans cet exemple, la mesure est égale à 3,2 cm (1,25 po).
- Réglez le bas de la butée d'alignement (C) sur 3,2 cm (1,25 po) et serrez la vis à oreilles (G).
- Faites glisser la butée d'extrémité (D) sur la traverse, du côté opposé du guide-forêt réglable (E). Réglez le bord de la butée d'extrémité (D) sur 6,4 cm (2,5 po) et serrez la vis à oreilles (G).
- Faites glisser les guides-forets réglables (E) sur la traverse (B), du côté opposé de la butée d'extrémité (D). Réglez le guide-foret réglable (E) sur 10,2 cm (4 po) et serrez la vis à oreilles (G).



4 Installer une poignée sur une porte (suite)

- h. Positionnez le gabarit avec des butées, comme indiqué. Maintenez le gabarit fermement contre la face de la porte et percez les trous.
- Pour le trou supérieur, percez à travers le guide-foret réglable (E).
 - Pour le trou inférieur, percez à travers le guide-foret à centre fixe (F).
- i. Retournez l'outil sur son envers et répétez le processus pour la porte opposée.
- j. Installez les poignées et répétez le processus pour chaque porte.



Entretien et nettoyage

Maintenez toutes les pièces à l'abri de la poussière et des débris afin de garantir un mouvement correct pour le réglage.

IMPORTANT Afin de préserver la sécurité et la fiabilité du produit et de garantir l'utilisation de pièces de rechange d'origine Kreg, contactez le service à la clientèle Kreg avant d'entreprendre toute réparation ou tout entretien non couvert dans ce manuel.

Dépannage

Problème	Solution
Les trous ne sont pas perpendiculaires à la butée d'alignement (C).	<ul style="list-style-type: none">■ Desserrez la butée d'alignement (C) et assurez-vous qu'elle est exempte de débris, puis remettez-la en place.■ Démontez la barre de profondeur (A) de la traverse (B). Assurez-vous qu'elle est exempte de débris, puis remettez-la en place.
Les vis à oreilles ne se serrent pas.	Contactez le service à la clientèle de Keg pour des pièces de rechange.



EXPLORER. CONSTRUIRE. PARTAGER.

Nous sommes des artisans comme vous.
C'est pourquoi nous aimons voir ce sur quoi vous travaillez.
Montrez-le à la communauté et laissez-vous inspirer!

#madewithKreg

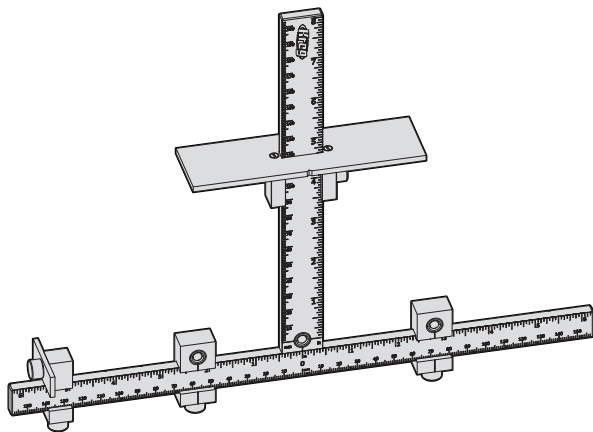
Obtenez des plans gratuits, des ressources pour vos projets et plus encore sur le site *kregtool.com*.

MANUAL DEL PROPIETARIO



Guía de herrajes para gabinetes Pro

El manual corresponde al artículo n.º KHI-XLPULL



ADVERTENCIA Todos los usuarios deben leer y seguir las instrucciones y precauciones de seguridad de este manual. De lo contrario, podrían producirse lesiones graves. Guarde el manual para referencia futura.

Estamos aquí para ayudar.

Queremos que tenga una experiencia excepcional en la construcción de proyectos.

Póngase en contacto con nosotros si tiene preguntas o necesita ayuda.

1-800-447-8638 | technicalsupport@kregtool.com

Cuéntenos su experiencia.

Su opinión es importante. Y siempre estamos buscando formas para mejorar.

Comparta sus comentarios para que podamos seguir creciendo e innovando para usted.

www.kregtool.com/feedback

Índice

Precauciones de seguridad	30	Ensamblaje	32
Preensamblaje	31	Funcionamiento.	33
Herramientas y materiales recomendados (no incluidos)	31	Cuidado y limpieza	41
Herramientas incluidas.	31	Resolución de problemas	41
Descripción del producto	31		

Precauciones de seguridad

GUARDE ESTAS INSTRUCCIONES PARA CONSULTARLAS EN EL FUTURO

ADVERTENCIA Antes de usar una herramienta eléctrica con este producto, lea y siga las instrucciones y precauciones de seguridad del fabricante de la herramienta, además de las precauciones de seguridad, para reducir el riesgo de lesiones graves por peligros tales como incendios, descargas eléctricas o una broca giratoria.

ADVERTENCIA Taladrar, serrar, lijar y trabajar a máquina con productos de madera puede exponerlo al aserrín, una sustancia que el estado de California conoce como causante de cáncer. Evite inhalar aserrín o use una máscara antipolvo u otras medidas de protección personal. Para más información, visite www.P65Warnings.ca.gov/wood.

ADVERTENCIA Use siempre equipos de protección personal certificados, incluidas gafas de seguridad y protección auditiva y respiratoria. Cuando utilice una herramienta eléctrica, siempre cumpla con los requisitos del fabricante relacionados con el uso de equipos de protección personal.

- Las brocas tienen filo y pueden calentarse durante el uso. Siempre tenga cuidado al manipular brocas para evitar lesiones graves.
- Vístase de forma apropiada, no use ropas holgadas ni joyas. Mantenga el cabello, la ropa y los guantes lejos de las piezas en movimiento. De lo contrario, la ropa, el cabello o las alhajas pueden quedar atrapadas en las piezas en movimiento y ocasionar lesiones graves.
- No permita que la familiaridad obtenida del uso frecuente de sus herramientas reemplace las prácticas de seguridad laboral. Un momento de descuido es suficiente para causar lesiones graves.
- Evite las posiciones incómodas de las manos donde un deslizamiento repentino podría causar contacto con la guía de la broca giratoria.
- Sujete siempre la guía firmemente contra la pieza de trabajo mientras taladra los orificios.

ADVERTENCIA No use esta herramienta ni ninguna maquinaria bajo la influencia de drogas, alcohol o medicamentos.

Prensamblaje

Revise esta sección antes de comenzar. Asegúrese de tener a mano todas las herramientas y materiales, y compare el paquete con los artículos enumerados en las secciones Herramientas incluidas y Descripción del producto. Si falta algún artículo o está extraviado, no use este producto. Póngase en contacto con el equipo de Experiencia del Cliente o devuelva el producto al lugar de compra.

Herramientas y materiales recomendados (no incluidos)



Cinta métrica



Broca de 3/16"



Lápiz



Punzón central



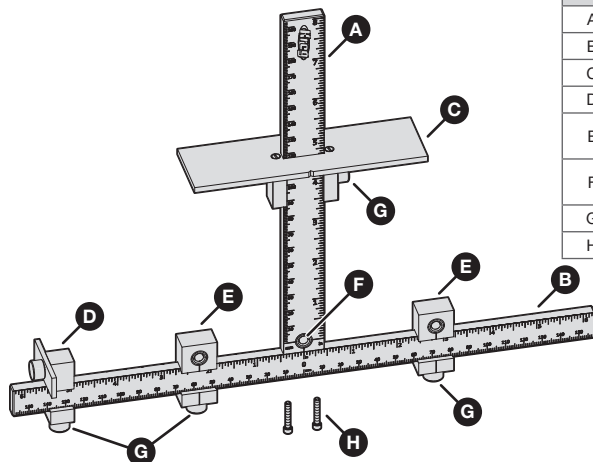
Plataforma de apoyo

Herramientas incluidas



Llave hexagonal de 5/64"

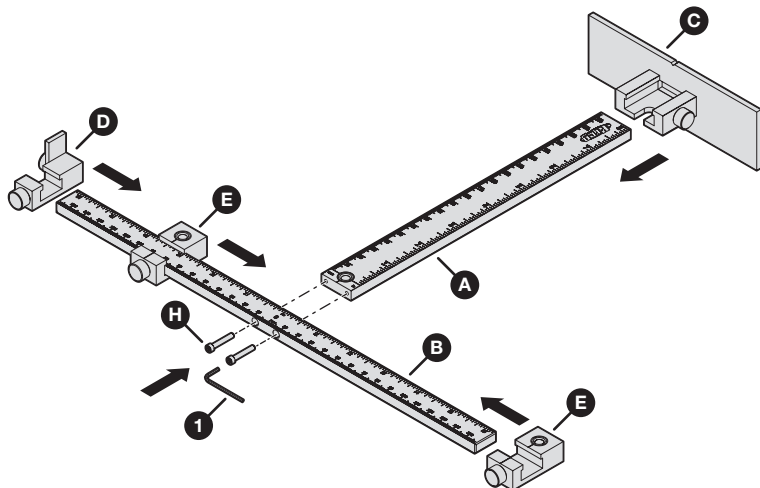
Descripción del producto



Pieza	Descripción
A	Barra de profundidad
B	Barra transversal
C	Tope de alineación
D	Tope del extremo
E	Guías de taladro ajustables
F	Guía de taladro con centro fijo
G	Tornillos de mariposa
H	Tornillos de cabeza hueca

1 Montaje de la barra de profundidad en la barra transversal

- Con la llave hexagonal suministrada (1) y los tornillos de cabeza hueca (H), alinee y fije la barra de profundidad (A) con la barra transversal (B), con las marcas de medición hacia arriba, asegurándose de que las marcas de cero coincidan. Vea debajo los detalles sobre cómo lograr una correcta fijación.
- Deslice las guías ajustables de taladro (E) a cada lado de la barra transversal (B).
- Deslice el tope del extremo (D) en la barra transversal (B) del lado izquierdo.
- Deslice el tope de alineación (C) en la barra de profundidad (A).



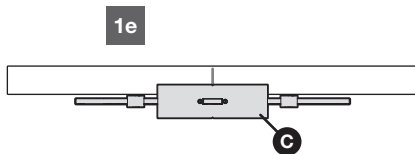
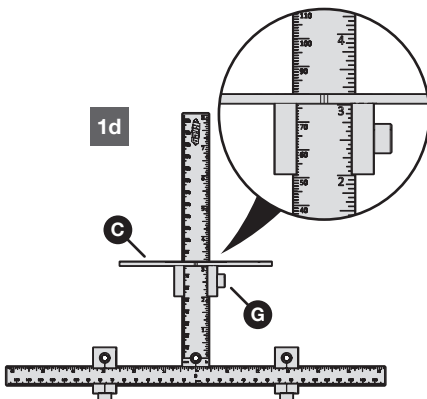
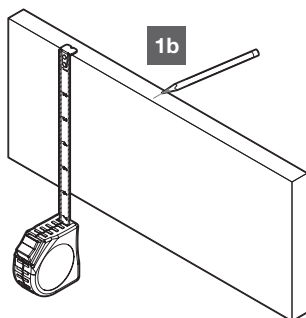
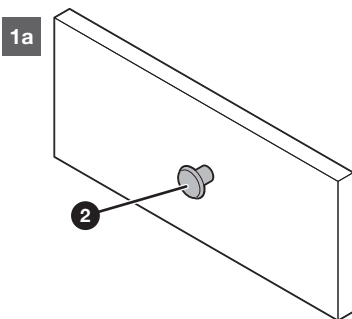
Atención Apriete los tornillos de cabeza hueca (H) con la llave hexagonal (1) hasta que queden ajustados y luego aplique 1/4 de vuelta para terminar de apretar. No apriete demasiado o puede dañar la barra de profundidad (A) y dejarla inutilizable. En caso de que haya ajustado en exceso, póngase en contacto con Experiencia del Cliente de Kreg.

Funcionamiento

Nota Si lo prefiere, puede usar la guía y un punzón central (no incluido) para marcar y taladrar por separado. Se recomienda usar una plataforma de apoyo (no incluida) para proteger la parte posterior de su cajón o puerta, y que no se dañe cuando taladre.

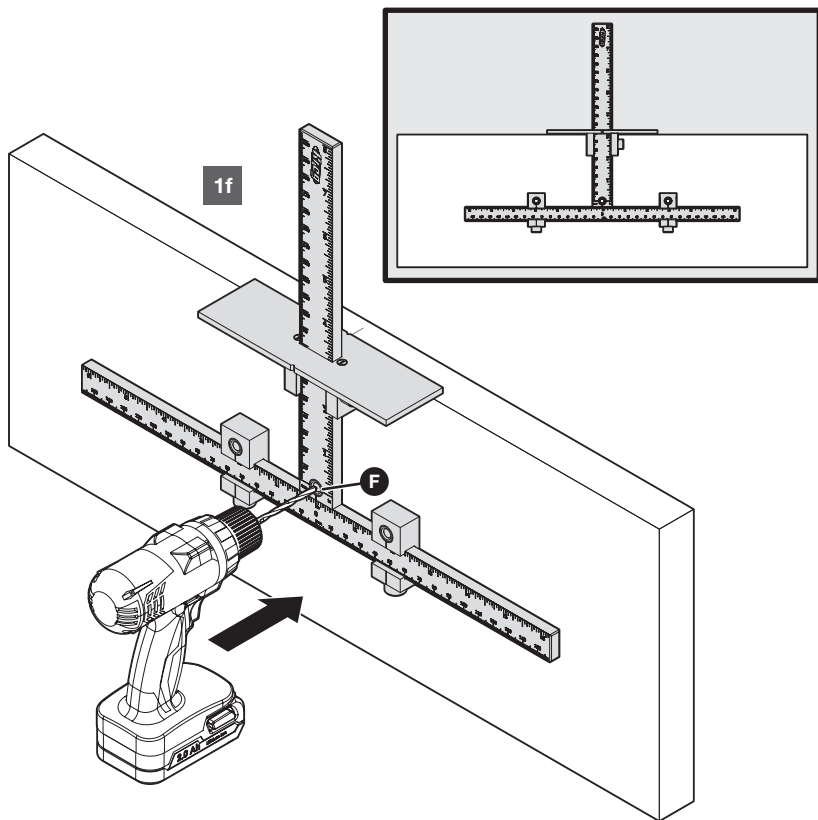
1 Instalación de una perilla en un cajón

- Ubique la perilla (2) en la posición deseada.
- Marque el centro en la parte superior del cajón.
- Mida la altura del cajón. En este ejemplo, la altura del cajón es de 6" (15.2 cm).
- Si desea que esté centrada, coloque la parte inferior del tope de alineación (C) a la mitad de la altura del cajón, para este ejemplo, 3" (7.6 cm), y apriete el tornillo de mariposa (G).
- Alinee la muesca en el centro del tope de alineación (C) con la marca central, en la parte superior del cajón.



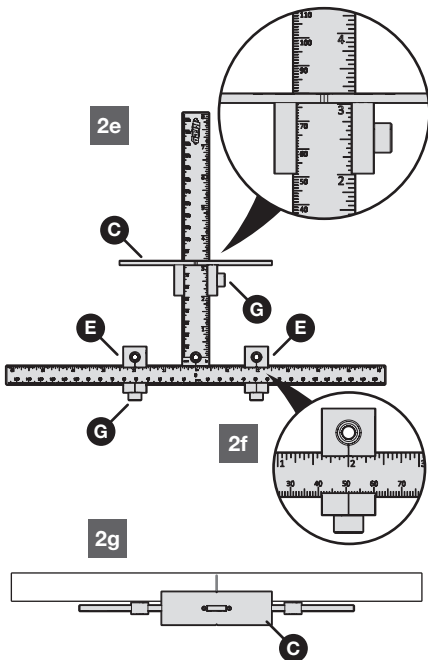
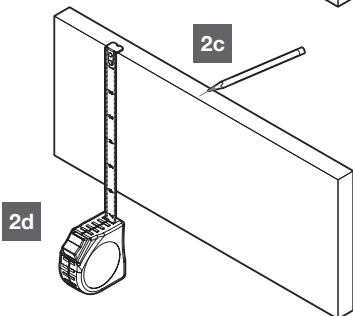
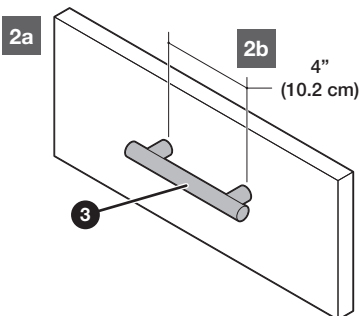
1 Instalación de una perilla en un cajón (continuación)

- f. Sostenga la guía firmemente contra la cara del cajón y taladre el orificio con la guía de taladro con centro fijo (F).
- g. Instale la perilla y repita el proceso para cada cajón.



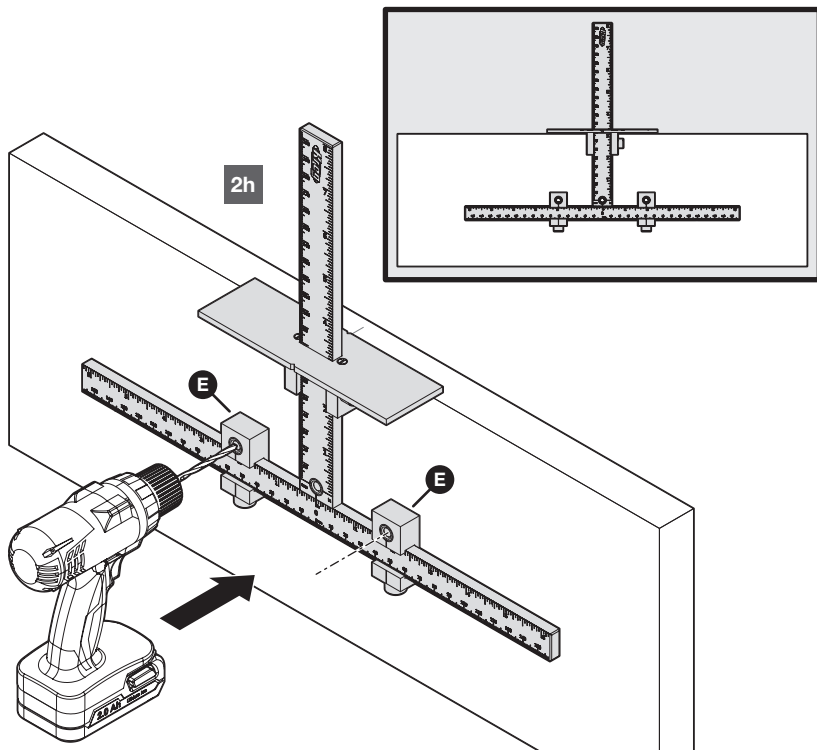
2 Instalación de una manija en un cajón

- Ubique la manija (3) en la posición deseada.
- Mida la distancia entre las dos uniones de la manija. En este ejemplo, el espacio entre las uniones de la manija es de 4" (10.2 cm), medido desde el centro de cada una de ellas.
- Marque el centro en la parte superior del cajón.
- Mida la altura del cajón. En este ejemplo, la altura del cajón es de 6" (15.2 cm).
- Si desea que esté centrada, coloque la parte inferior del tope de alineación (C) a la mitad de la altura del cajón, para este ejemplo, 3" (7.6 cm), y apriete el tornillo de mariposa (G).
- Coloque las guías ajustables de taladro (E) a la mitad del ancho de las uniones de la manija, para este ejemplo, 2" (5.1 cm), y apriete los tornillos de mariposa (G).
- Alinee la muesca en el centro del tope de alineación (C) con la marca central, en la parte superior del cajón.



2 Instalación de una manija en un cajón (continuación)

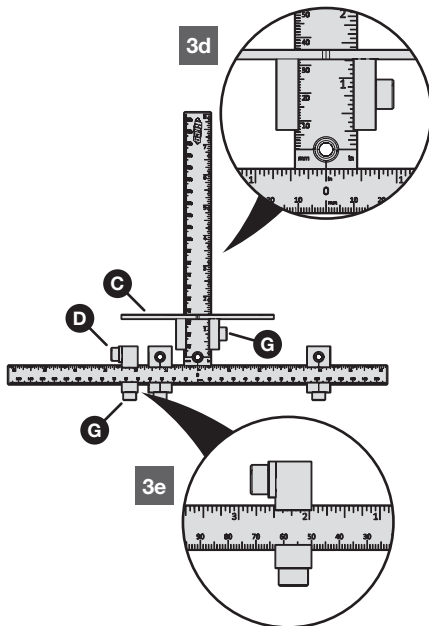
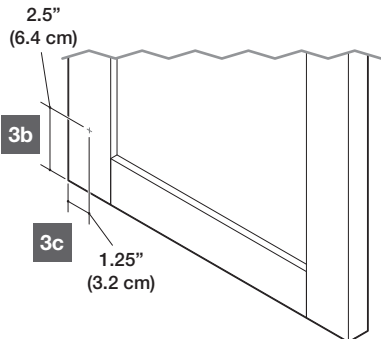
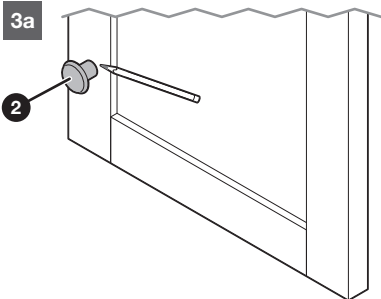
- h. Sostenga la guía firmemente contra la cara del cajón y taladre los orificios con las guías de taladro ajustables (E).
- i. Instale la manija y repita el proceso para cada cajón.



Nota Cada vez que añada herrajes a un gabinete con varios cajones del mismo ancho, use el tope del extremo (D) para replicar una misma alineación, siempre que el ancho del cajón lo permita.

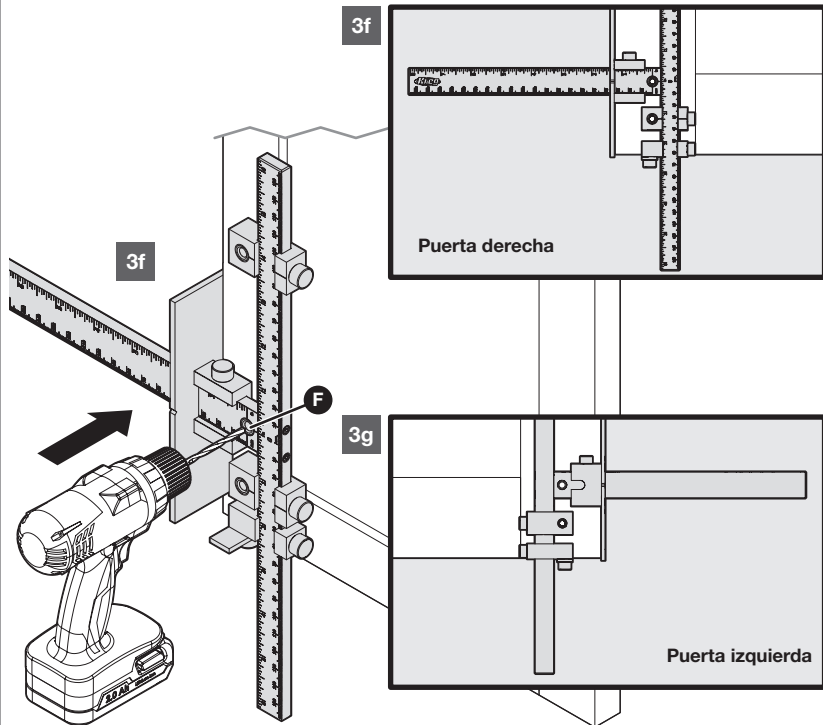
3 Instalación de una perilla en una puerta

- Ubique la perilla (2) en la posición deseada y márquela.
- Mida desde la parte inferior de la puerta hasta la posición que marcó. En este ejemplo, la medida es 2.5" (6.4 cm).
- Mida desde el lado de la puerta hasta la posición que marcó. En este ejemplo, la medida es 1.25" (3.2 cm).
- Coloque la parte inferior del tope de alineación (C) en 1.25" (3.2 cm) y apriete el tornillo de mariposa (G).
- Coloque el borde del tope del extremo (D) en 2.5" (6.4 cm) y apriete el tornillo de mariposa (G).



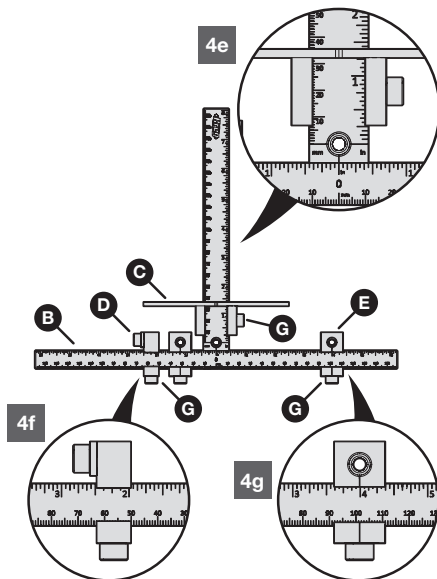
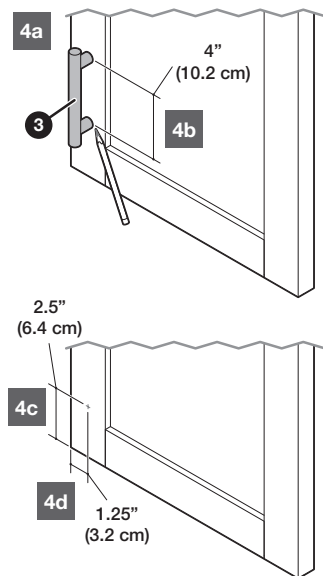
3 Instalación de una perilla en una puerta (continuación)

- f. Ubique la guía con los topes, tal como se muestra. Sostenga la guía firmemente contra la cara del cajón y taladre el orificio con la guía de taladro con centro fijo (F).
- g. Voltee la herramienta hacia el otro lado y repita el proceso para la puerta opuesta.
- h. Instale las perillas y repita el proceso para cada puerta.



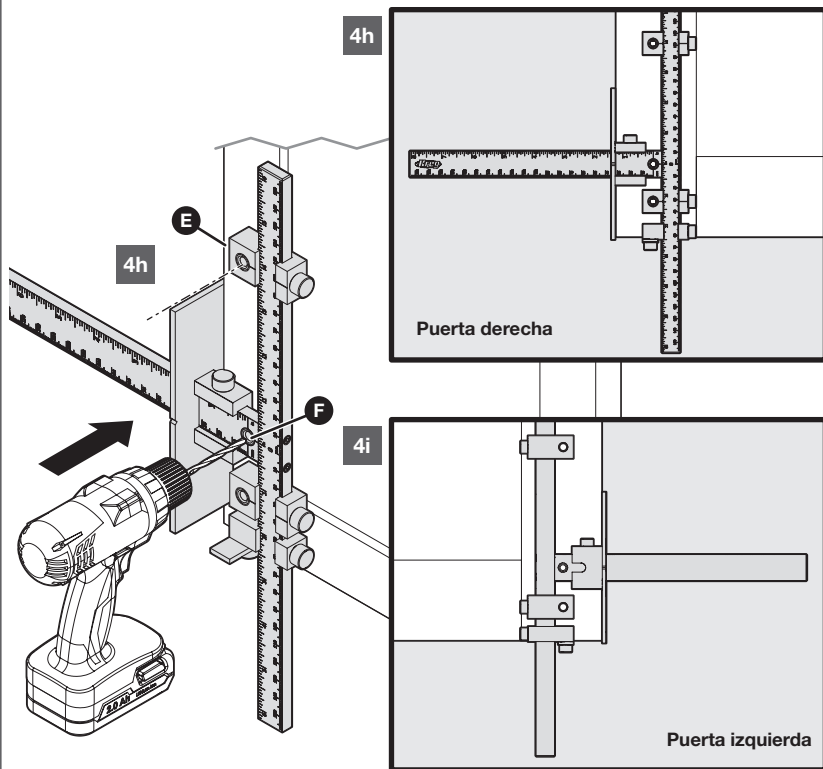
4 Instalación de una manija en una puerta

- Ubique la manija (3) en la posición deseada. Marque la ubicación del orificio inferior.
- Mida la distancia entre las dos uniones de la manija. En este ejemplo, el espacio entre las uniones de la manija es de 4" (10.2 cm), medido desde el centro de cada una de ellas.
- Mida desde la parte inferior de la puerta hasta la posición que marcó. En este ejemplo, la medida es 2.5" (6.4 cm).
- Mida desde el lado de la puerta hasta la posición que marcó. En este ejemplo, la medida es 1.25" (3.2 cm).
- Coloque la parte inferior del tope de alineación (C) en 1.25" (3.2 cm) y apriete el tornillo de mariposa (G).
- Deslice el tope del extremo (D) sobre la barra transversal (B), opuesto a la guía de taladro ajustable (E). Coloque el borde del tope del extremo (D) en 2.5" (6.4 cm) y apriete el tornillo de mariposa (G).
- Deslice la guía de taladro ajustable (E) sobre la barra transversal (B), opuesto al tope del extremo (D). Coloque la guía de taladro ajustable (E) en 4" (10.2 cm) y apriete el tornillo de mariposa (G).



4 Instalación de una manija en una puerta (continuación)

- h. Ubique la guía con los topes, tal como se muestra. Sostenga la guía firmemente contra la cara de la puerta y taladre los orificios.
- Para el orificio superior, perforo a través de la guía de taladro ajustable (E).
 - Para el orificio inferior, perforo a través de la guía de taladro con centro fijo (F).
- i. Voltee la herramienta hacia el otro lado y repita el proceso para la puerta opuesta.
- j. Instale las manijas y repita el proceso para cada puerta.



Cuidado y limpieza

Mantenga todas las piezas sin polvo ni restos de material para garantizar un movimiento adecuado para el ajuste.

IMPORTANTE Para mantener la seguridad y confiabilidad del producto, y para garantizar el uso de repuestos originales de Kreg, comuníquese con Experiencia del Cliente de Kreg antes de intentar realizar cualquier reparación o mantenimiento no incluido en este manual.

Resolución de problemas

Problema	Solución
Orificios no perpendiculares al tope de alineación (C).	<ul style="list-style-type: none">■ Afloje el tope de alineación (C), revise que no queden restos de material y vuelva a colocarlo.■ Desmonte la barra de profundidad (A) de la transversal (B). Revise que no queden restos de material y vuelva a colocarla.
Los tornillos de mariposa no ajustan.	Comuníquese con Experiencia del Cliente de Kreg si necesita repuestos.



EXPLORAR. CONSTRUIR. COMPARTIR.

Somos creadores al igual que usted.
Por eso nos encanta ver en lo que está trabajando.
¡Comparta con la comunidad e inspírese!

#madewithKreg

Obtenga planos gratuitos, recursos para proyectos y más en
kregtool.com.