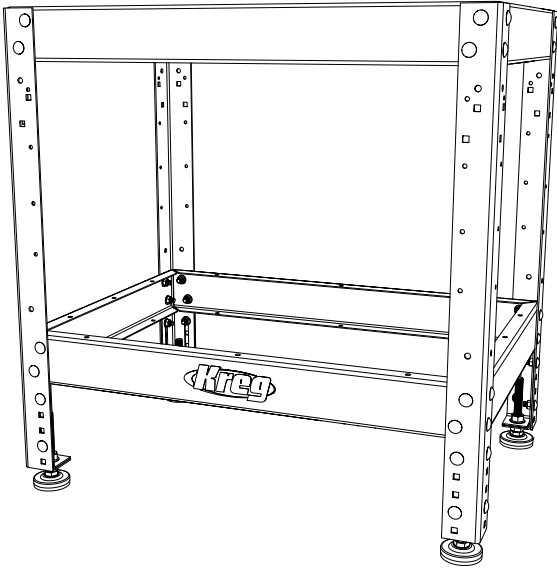




# Multi-Purpose Shop Stand

## ASSEMBLY INSTRUCTIONS

### INSTRUCTIONS POUR L'ASSEMBLAGE • INSTRUCCIONES DE ENSAMBLAJE



#### Tools Required:

- Square
- 1/2" Socket wrench & extension
- (2) 3/4" Open-end or adjustable wrenches
- Drill/driver with #2 square drive bit

#### Outils nécessaires :

- Équerre
- Clé à douille de 1/2 po et rallonge
- (2) clés à fourches ou à molette de 3/4 po
- Perceuse-visseuse avec embout de vissage carré no 2

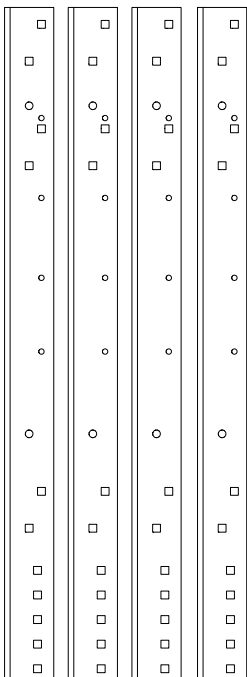
#### Herramientas necesarias:

- Cuadrada
- Llave de dados de ½ pulg y extensión
- (2) llaves españolas de ¾ pulg o llaves ajustables
- Taladro/destornillador con punta de destornillador cuadrada #2

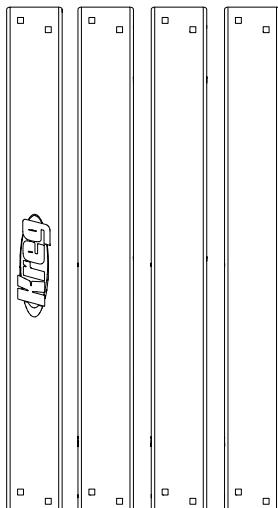
- ATTENTION** **Load Capacity Limit:** Do NOT exceed maximum load rating of 400 lbs. [181 kg.]. When installing casters, do not exceed 400 lbs. [181 kg.] or the load rating of the casters, whichever is less.
- ATTENTION** **Charge maximale :** Ne dépassez PAS la capacité nominale maximale de 181 kg (400 lb). Lorsque vous installez les roulettes, ne dépassez PAS la capacité nominale de 181 kg (400 lb) ou celle des roulettes, selon la moindre des deux.
- ATENCIÓN** **Límite de capacidad de carga:** NO exceda la clasificación de carga máxima de 181,43 kg [400 lbs.]. Al instalar las ruedas, no exceda los 181,43 kg [400 lbs.] o la clasificación de carga de las ruedas, cualquiera que sea menos.

## Parts: • Pièces • Pasador índice

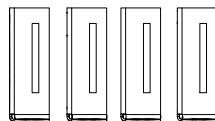
- 1** Legs  
Montants  
Patatas



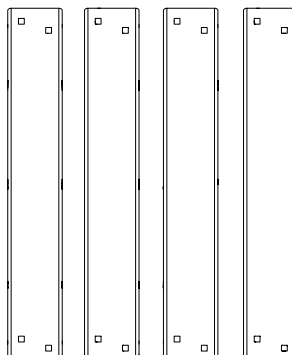
- 2** Side Rails  
Traverses latérales  
Rieles laterales



- 6** Feet  
Pieds  
Pies



- 5** End rails  
Traverses d'extrémité  
Rieles de extremo



- 3** 5/16" carriage bolts (50)  
Boulons de carrosserie de 5/16 po (50)  
Pernos cabeza de hongo de 5/16 pulg (50)



- 4** 5/16" flange hex nuts (50)  
Écrous hexagonaux à embase de 5/16 po (50)  
Tuercas de brida hexagonal de 5/16 pulg (50)



- 7** 1/2" flange hex nuts (8)  
Écrous hexagonaux à embase de 1/2 po (8)  
Tuercas de brida hexagonal de ½ pulg (8)



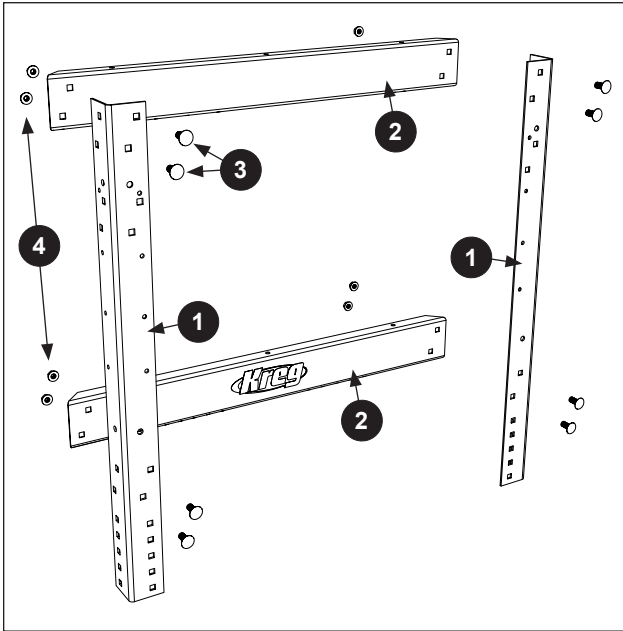
- 9** 3/4" wood screws (20)  
Vis à bois de 3/4 po (20)  
Tornillos para madera de ¾ pulg (20)

- 8** Levelers  
Patins réglables  
Niveladores

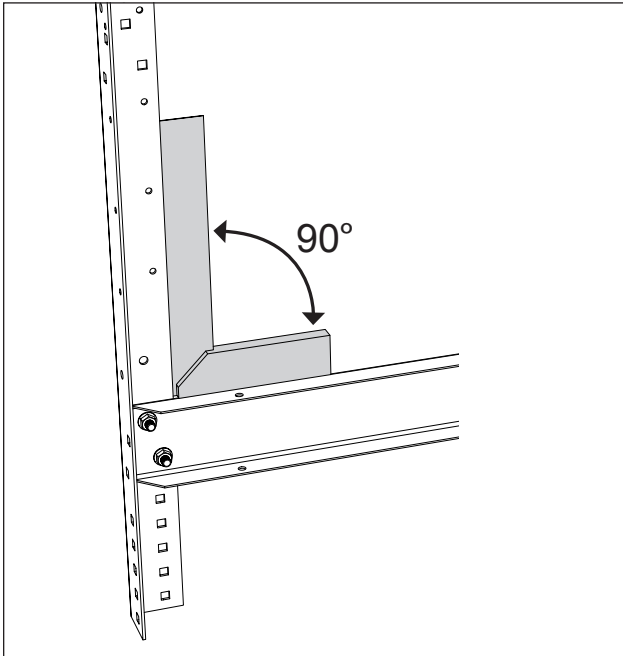


# Assembly

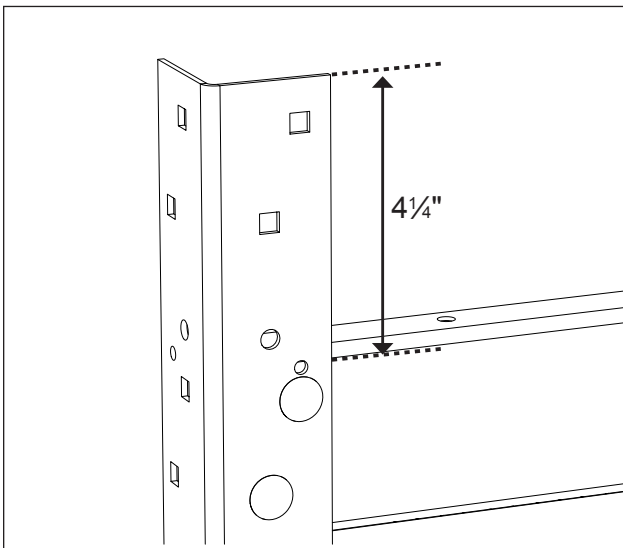
## Construct two side assemblies



**1** Lay two legs (1) and two side rails (2) inside faces up on your work surface in the configuration shown. Note the location of the logo sticker. Insert carriage bolts (3) and finger-tighten the nuts (4).



**2** Square the rails to the legs, and then tighten the nuts. Repeat these two steps with a second side assembly.

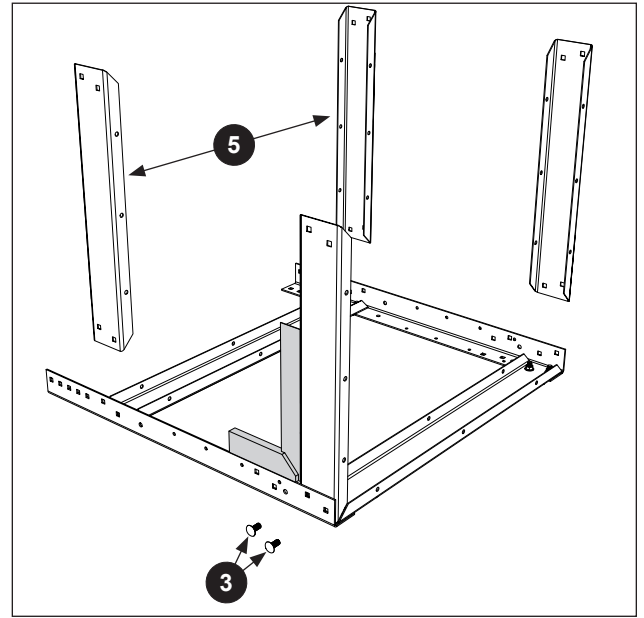


**3 OPTION:** A second set of holes allows you to lower the upper rails 4 1/4" to accommodate drawers or a bench vise. When using this option, make sure your bench top will span the distance between the legs without sagging. When mounting the Kreg Precision Router Table Top PRS1025 on this stand, install the rails in the upper position.

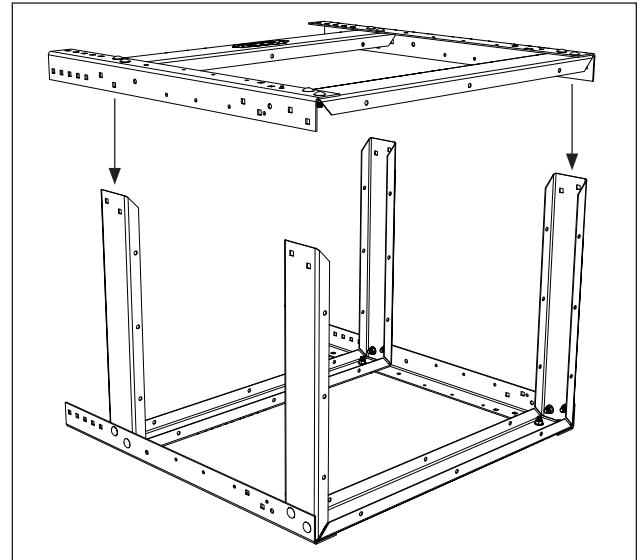
# Assembly

## Add the end rails

- 1 Lay one side assembly inside face up on your work surface. Position the end rails (5), insert carriage bolts (3), and finger-tighten the nuts (4). Square the end rails to the legs, and then tighten the nuts.

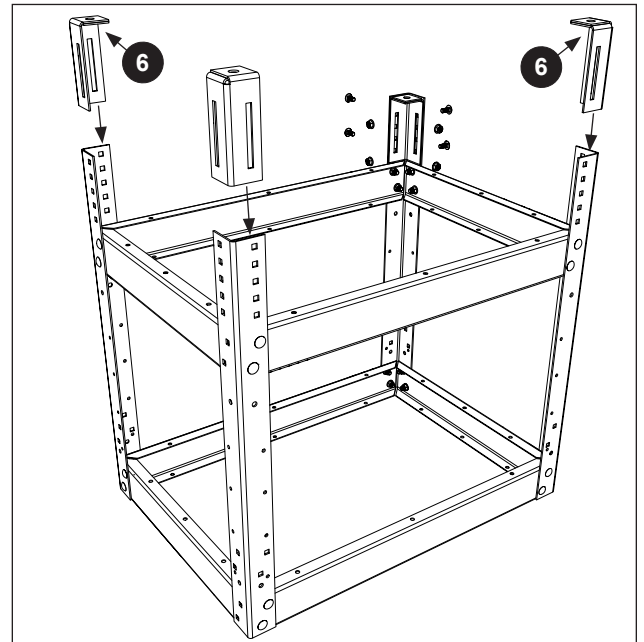


- 2 Position the second side assembly on the upright ends of the end rails. Insert carriage bolts and tighten the nuts, again making sure the rails are square to the legs.

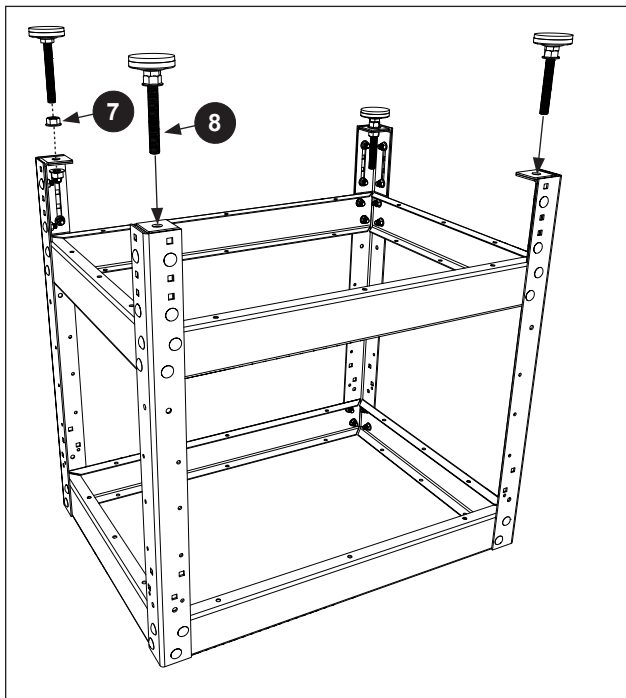


## Install the feet and the levelers

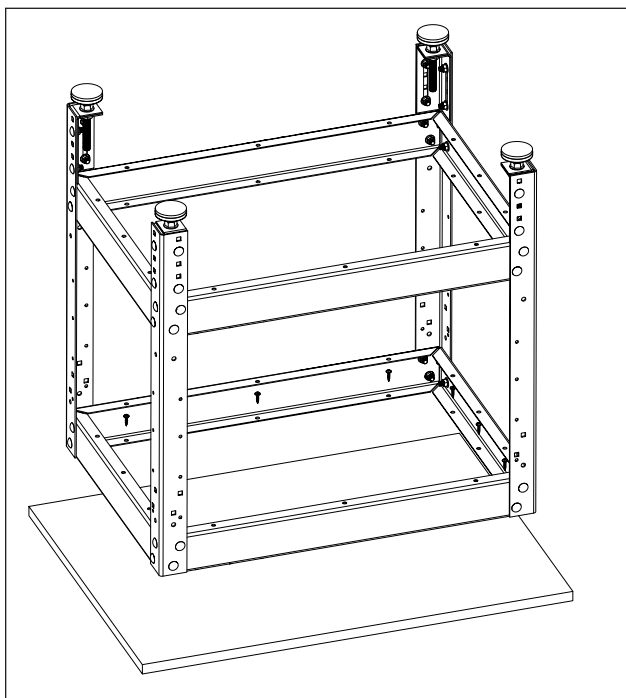
- 1 Place the legs/rails assembly upside down on your work surface. Position a foot (6) inside each upended leg. Fasten each foot with four carriage bolts (3) and four nuts (4).



## Assembly



**2** Thread a nut (7) onto each leveler (8) until it is approximately  $\frac{1}{4}$ " from the leveler pad. Insert the levelers into the feet. Thread a second nut onto each leveler and finger-tighten it.



### Join the Stand to Your Bench Top

**1** Place your bench top (not included) face-down on your work surface. Center the upside-down stand on it. Using a 6"-long #2 square-drive bit, drive the  $\frac{3}{4}$ " wood screws (9) through the holes in the top flanges and into the bench top. Turn the bench upright.

**! ATTENTION** Make sure the thickness of your bench top accommodates the  $\frac{3}{4}$ "-long screws.

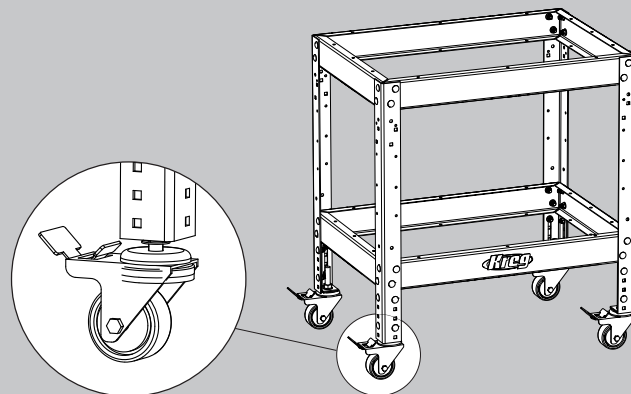
**2 OPTION:** The Kreg Precision Router Table Top PRS1025 has pilot holes that match the hole locations in the stand rails. When mounting this table top, align the rail holes with the pilot holes and drive the screws.

### Level the Bench

**1** To adjust the levelers, back off the top flange nut, hold the hex shank on the leveler stud with one wrench and turn the bottom flange nut up or down as needed with a second wrench. With all levelers adjusted, tighten the top flange nuts.

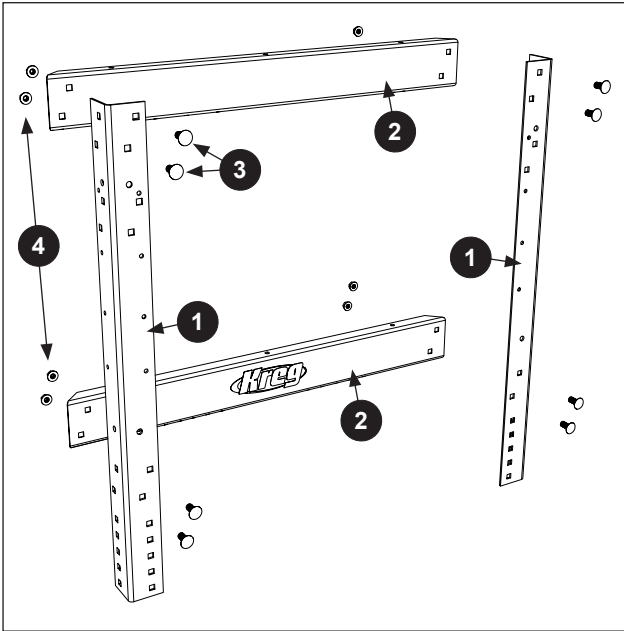
### Mobilize your stand

Add mobility to your bench with Kreg Heavy-Duty Casters (Item #PRS3090). These casters feature a dual-locking mechanism that keeps the caster from rolling and pivoting, resulting in an extremely stable work station.

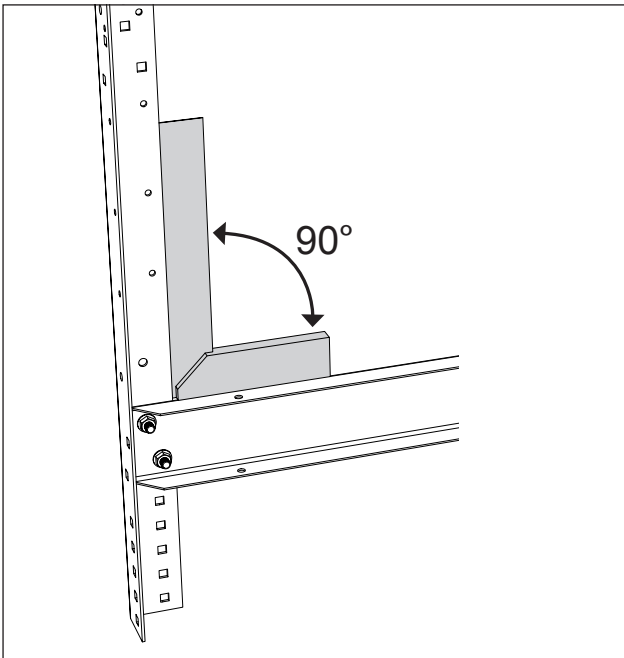


# Assemblage

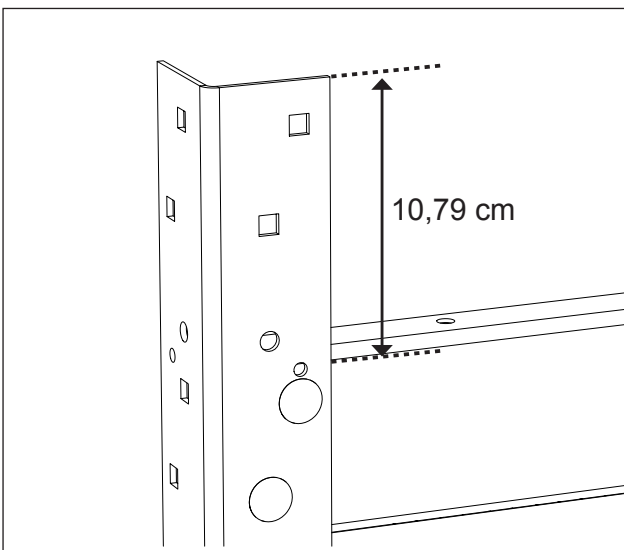
## Assemblage des deux ensembles latéraux



**1** Placez deux montants (1) et deux traverses latérales (2) sur votre surface de travail de façon à ce que leur côté intérieur soit orienté vers le haut, tel qu'il est illustré. Notez l'emplacement de l'autocollant du logo. Insérez des boulons de carrosserie (3) et serrez les écrous (4) à la main.



**2** Utilisez une équerre pour vous assurer que les traverses forment un angle droit avec les montants, puis serrez les écrous. Répétez ces deux étapes pour former un deuxième ensemble latéral.

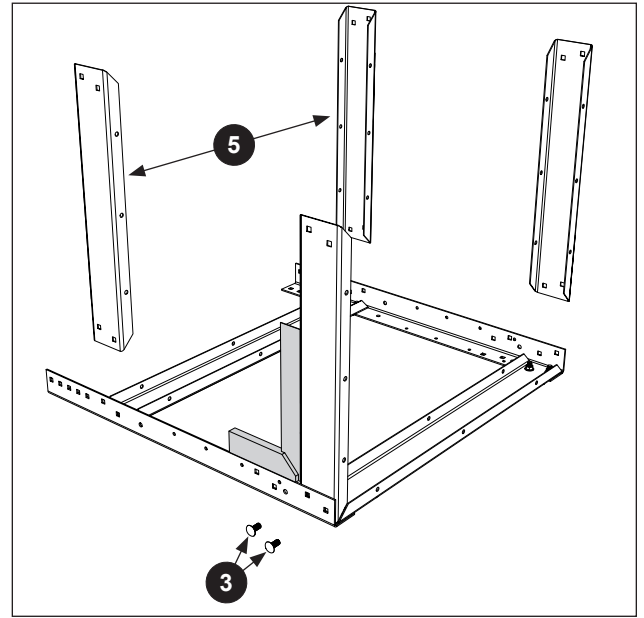


**3 OPTION :** la deuxième paire de trous vous permet de fixer les traverses supérieures à 10,79 cm sous les extrémités supérieures des montants, de façon à pouvoir poser des tiroirs ou un étau d'établi. Si vous avez recours à cette option, assurez-vous que la surface de votre établi s'étendra d'un montant à l'autre sans s'affaisser. Lorsque vous installez le plateau de table à toupie de précision PRS1025 de Kreg sur ce support, fixez les traverses aux trous supérieurs.

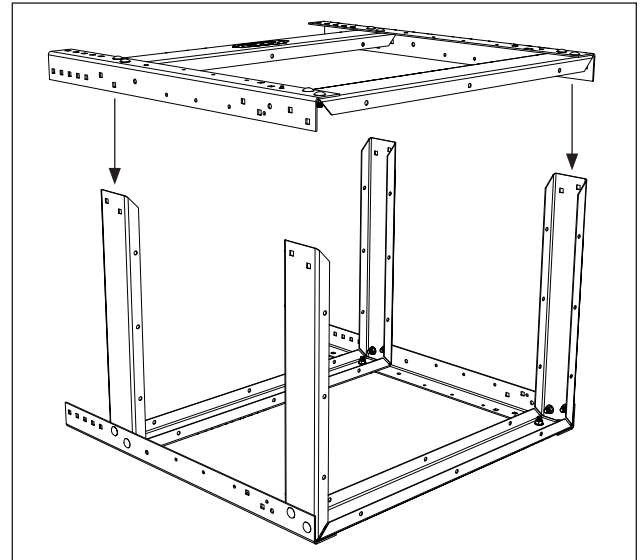
# Assemblage

## Ajout des traverses d'extrémité

**1** Placez un ensemble latéral sur votre surface de travail, en orientant sa surface intérieure vers le haut. Placez les traverses d'extrémité (5), insérez des boulons de carrosserie (3) et serrez les écrous (4) à la main. Utilisez une équerre pour vous assurer que les traverses d'extrémité forment un angle droit avec les montants, puis serrez les écrous.

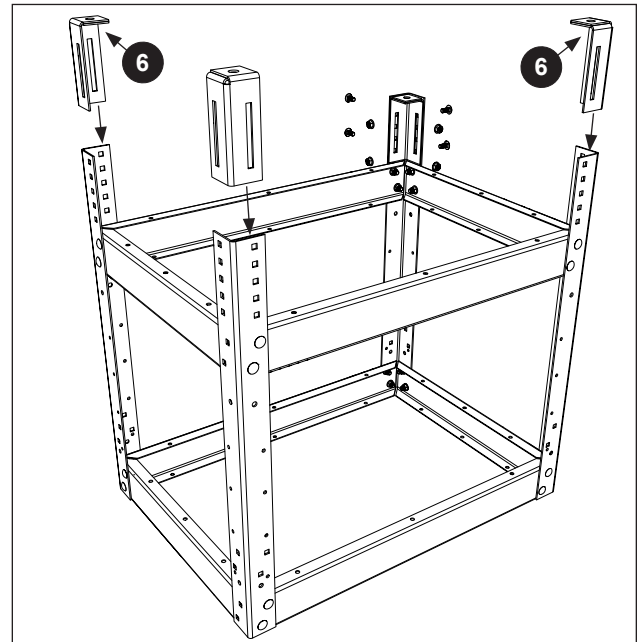


**2** Placez l'autre ensemble latéral sur les extrémités verticales des traverses d'extrémité. Insérez des boulons à carrosserie et serrez les écrous, en vous assurant que les traverses sont d'équerre par rapport aux montants.

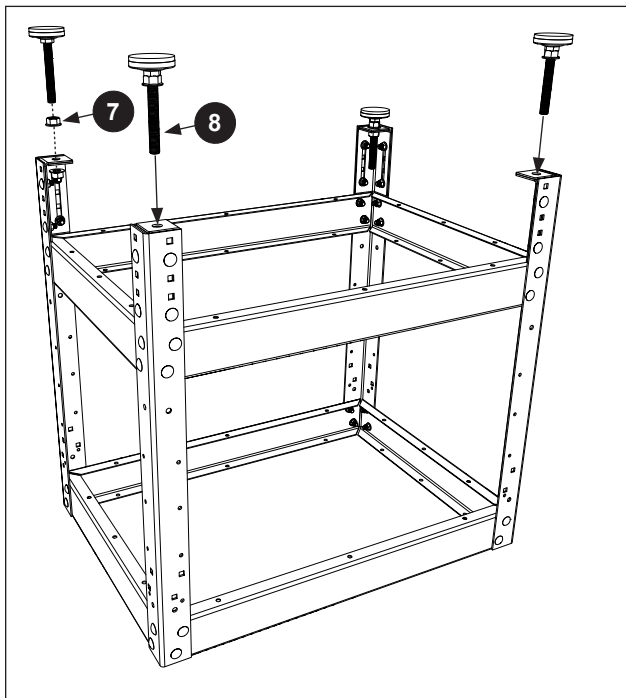


## Installation des pieds et des patins réglables

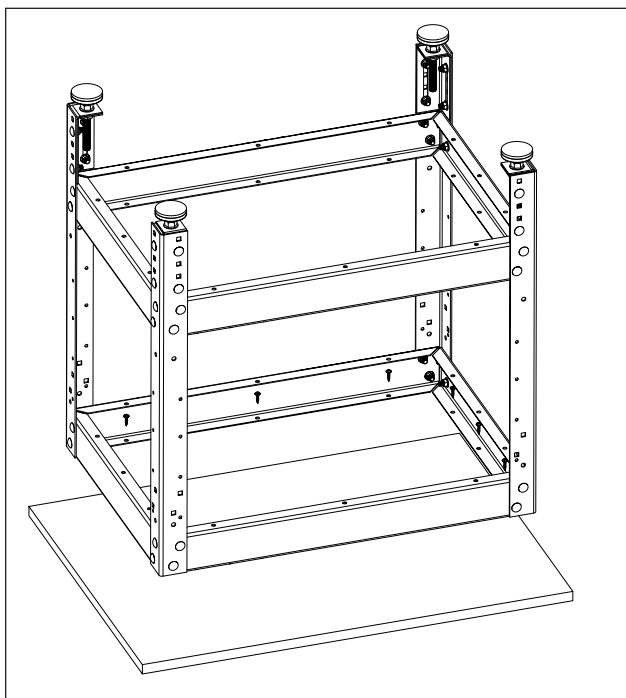
**1** Placez l'ensemble montants/traverses à l'envers sur votre surface de travail. Placez un pied (6) dans chacun des montants à l'envers. Serrez chacun des pieds à l'aide de quatre boulons de carrosserie (3) et de quatre écrous (4).



# Assemblage



**2** Vissez un écrou (7) à chaque patin réglable (8) jusqu'à ce que l'écrou soit situé à environ 6 mm du coussinet du patin. Insérez les pieds réglables dans les pieds. Vissez un deuxième écrou à chaque patin réglable et serrez-le à la main.



## Raccord de la surface d'établi au support

**1** Placez la surface d'établi (non incluse) à l'envers sur votre surface de travail. Centrez le support renversé sur la surface d'établi. À l'aide d'un embout de vissage carré no 2 d'une longueur de 6 po, insérez les vis à bois de 3/4 po (9) à travers les trous des embases supérieures et dans la surface d'établi. Remettez l'établi à l'endroit.



**ATTENTION** Assurez-vous que votre surface d'établi est d'une épaisseur adéquate pour les vis à bois de 3/4 po.

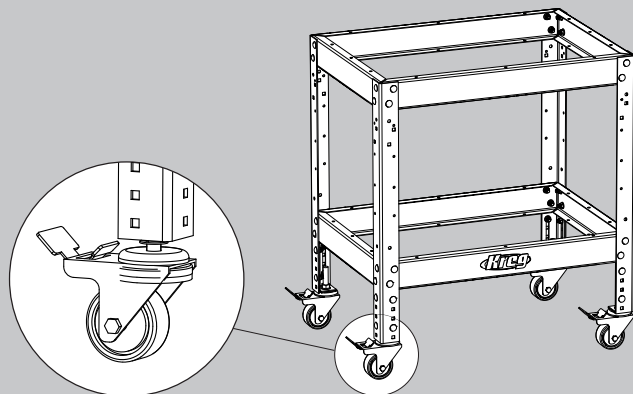
**2** **OPTION** : le plateau de table à toupie de précision PRS1025 de Kreg est doté d'avant-trous qui correspondent aux trous des traverses du support. Lorsque vous installez ce plateau de table, alignez les trous des traverses du support sur les avant-trous du plateau, puis insérez les vis.

## Nivellement de l'établi

**1** Pour ajuster les patins réglables, dévissez l'écrou à embase supérieur, tenez la tige hexagonale en place à l'aide d'une clé et tournez l'écrou à embase inférieur vers le haut ou vers le bas à l'aide d'une autre clé. Une fois tous les patins réglables ajustés, serrez les écrous à embase supérieurs.

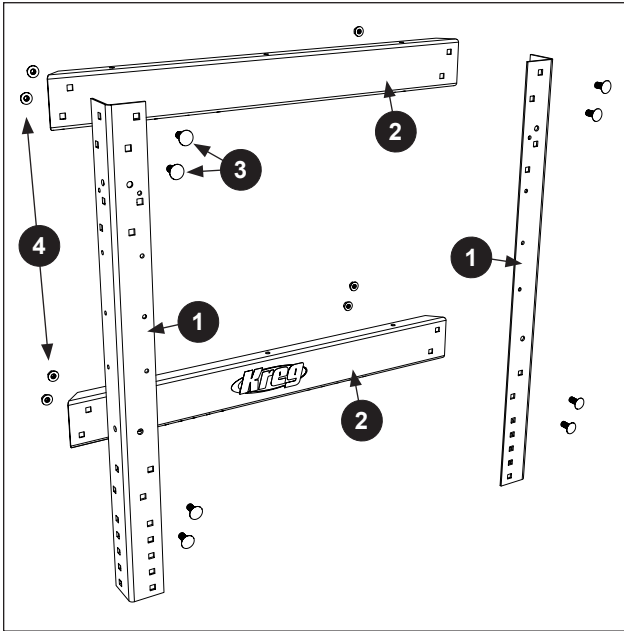
## Pour un support mobile

Ajoutez de la mobilité à votre établi grâce aux roulettes robustes de Kreg (article #PRS3090). Ces roulettes sont munies d'un mécanisme de blocage double qui les empêche de rouler et de pivoter; vous bénéficiez ainsi d'un poste de travail extrêmement stable.

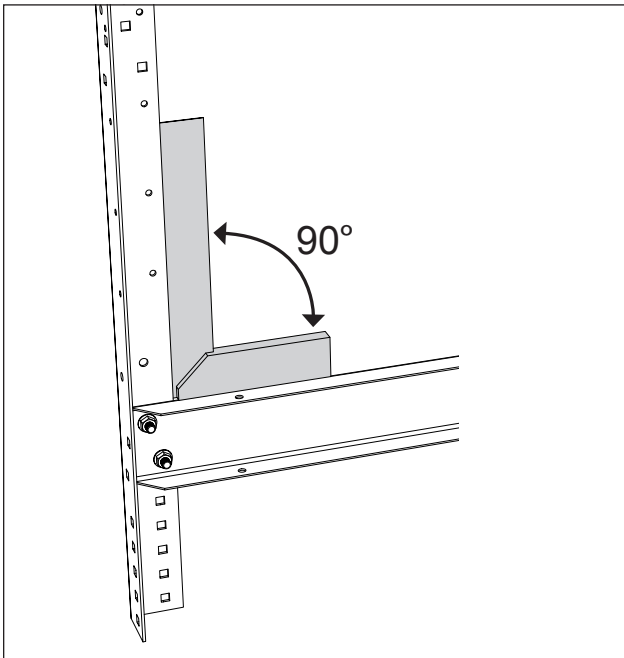


# Ensamblaje

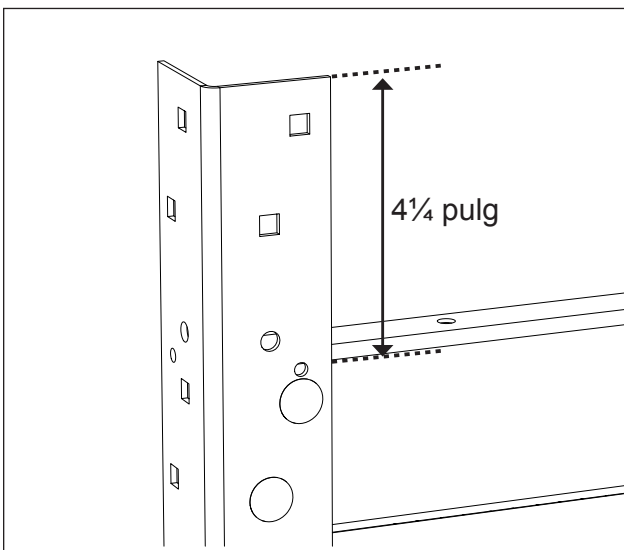
## Arme dos ensamblajes laterales



**1** Coloque dos patas (1) y dos rieles laterales (2) con la cara interior hacia arriba en la superficie de trabajo, en la configuración que se muestra. Fíjese en la ubicación del adhesivo del logotipo. Inserte los pernos cabeza de hongo (3) y apriete las tuercas con los dedos (4).



**2** Ponga a escuadra los rieles a las patas y luego apriete las tuercas. Repita estos dos pasos con el segundo ensamblaje lateral.



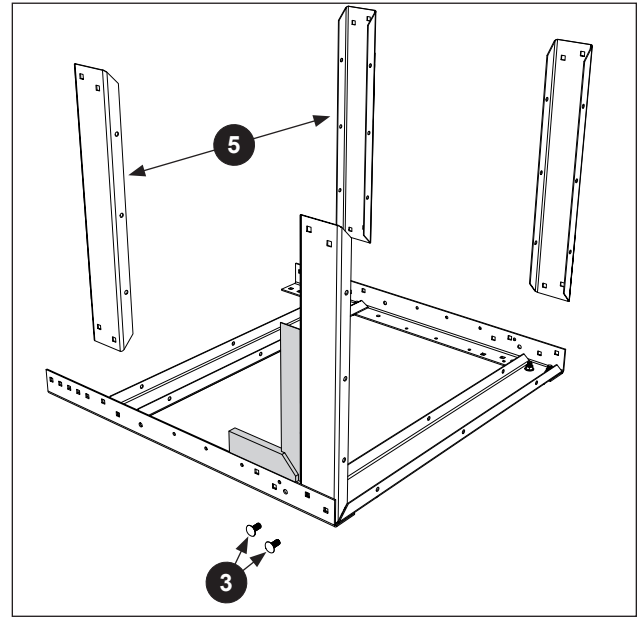
**3 OPCIÓN:** Un segundo juego de orificios le permite disminuir los rieles superiores 10,79 cm para acomodar las gavetas o un tornillo de banco. Cuando use esta opción, asegúrese de que la cubierta del banco abarque la distancia entre las patas, sin desplazarse. Al instalar la mesa para rebajadora de precisión Kreg PRS1025 en este soporte, instale los rieles en la posición superior.



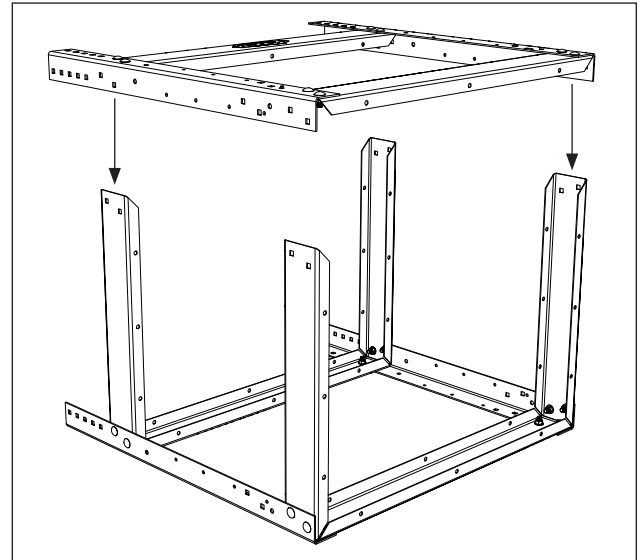
# Ensamblaje

## Agregue los rieles de extremo

**1** Coloque uno de los ensambles laterales con la cara interior hacia arriba sobre la superficie de trabajo. Coloque los rieles de extremo (5), coloque los pernos cabeza de hongo (3) y apriete las tuercas con los dedos (4). Ponga a escuadra los rieles de extremo a las patas y luego apriete las tuercas.

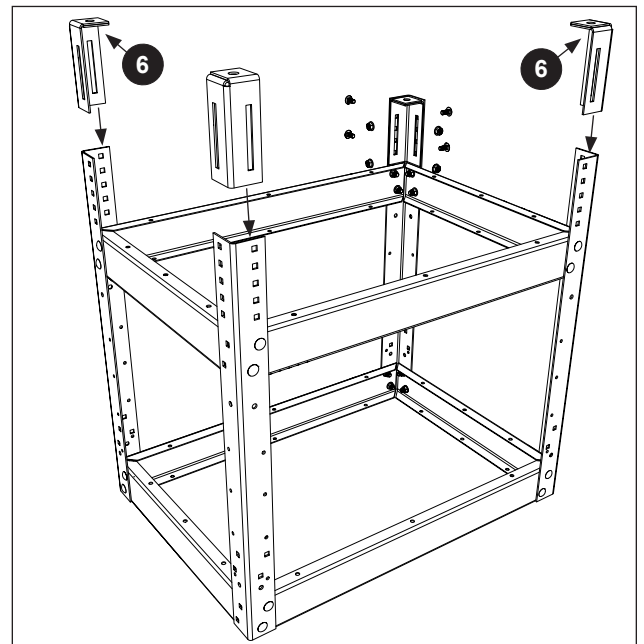


**2** Coloque el segundo ensamblaje lateral en los extremos verticales de los rieles de extremo. Inserte los pernos cabeza de hongo y apriete las tuercas verificando que los rieles estén a escuadra con las patas.

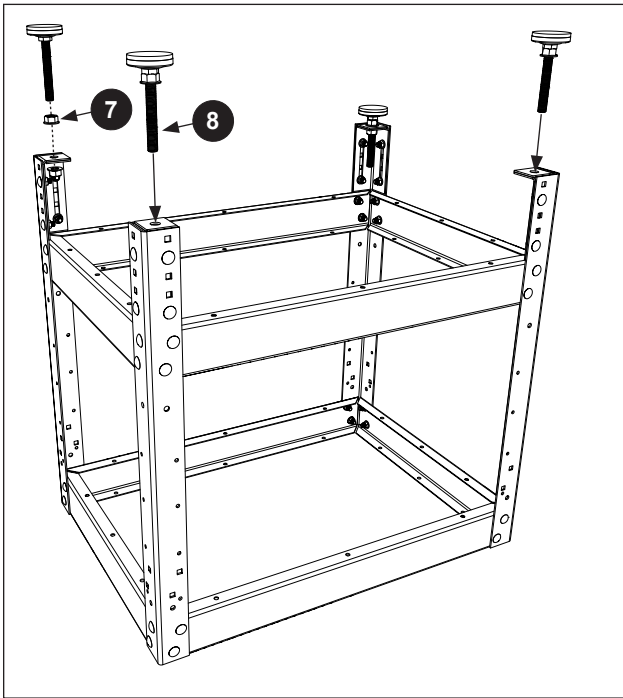


## Instale los pies y los niveladores

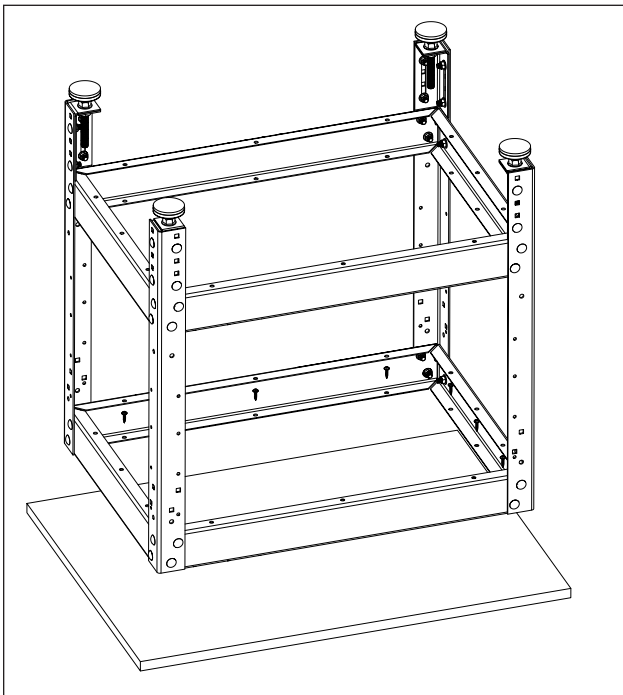
**1** Coloque el ensamble de patas/rieles en posición invertida sobre la superficie de trabajo. Coloque un pie (6) al interior de cada pata volteada. Sujete cada pie con cuatro pernos cabeza de hongo (3) y cuatro tuercas (4).



# Ensamblaje



**2** Enrosque una tuerca (7) sobre cada nivelador (8) hasta que quede a 6,35 mm de la almohadilla del nivelador. Coloque los niveladores en los pies. Enrosque una segunda tuerca en cada nivelador y apriétela con los dedos.



## Una el soporte a la cubierta del banco

**1** Coloque la cubierta de banco (no se incluye) en posición invertida sobre la superficie de trabajo. Centre el soporte invertido sobre él. Con una punta de destornillador cuadrada #2 de 6 pulg de largo, coloque los tornillos para madera de ¾ pulg (9) a través de los orificios en la bridas superiores y en la cubierta del banco. Vuelva a colocar el banco en posición vertical.

**! ATENCIÓN** Asegúrese de que el grosor de su cubierta de banco sea compatible con los tornillos largos de ¾ pulg.

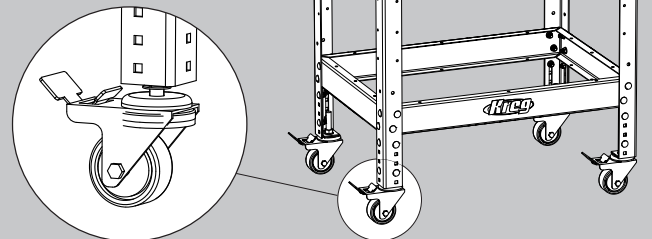
**2 OPCIÓN:** La mesa para rebajadora de precisión Kreg PRS1025 tiene orificios guía que corresponden con las ubicaciones de los orificios en los rieles del soporte. Al instalar esta cubierta de mesa, alinee los orificios en los rieles con los orificios guía y coloque los tornillos.

## Nivele el banco

**1** Para ajustar los niveladores, afloje la tuerca de brida superior, sostenga la espiga hexagonal del vástago del nivelador con una llave y gire la tuerca de la brida inferior hacia arriba o hacia abajo, según sea necesario con una segunda llave. Con todos los niveladores ajustados, apriete las tuercas de la brida superior.

## Desplace el soporte

Desplace su banco colocándole ruedas para trabajo pesado Kreg (artículo #PRS3090). Estas ruedas cuentan con un mecanismo de bloqueo doble que evita que se deslicen o giren, lo que estabiliza la estación de trabajo.



# NOTES



[www.kregtool.com](http://www.kregtool.com) • 800.447.8638

For assistance with any Kreg product, contact us through our Web site or call customer service.

Si vous avez besoin d'aide concernant les articles Kreg, communiquez avec nous sur notre site Web ou appelez notre service à la clientèle.

Si requiere de ayuda con cualquier producto Kreg, contáctenos a través del sitio Web o llame al Servicio al Cliente.